

Maxsine

武汉迈信电气技术有限公司

EP1C Pro伺服系统

选型指南

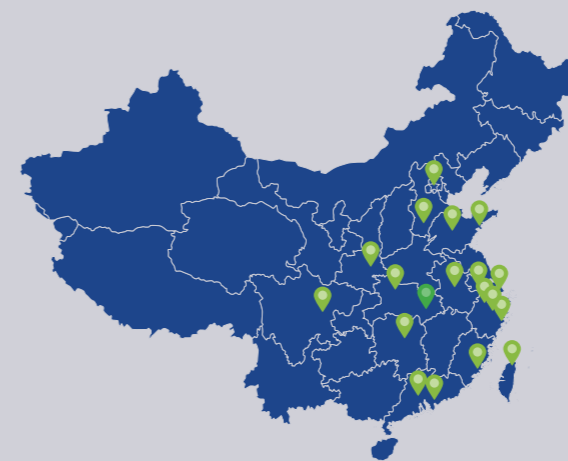


2023

资料编号 / 2023.03.24

Company Profile

公司简介



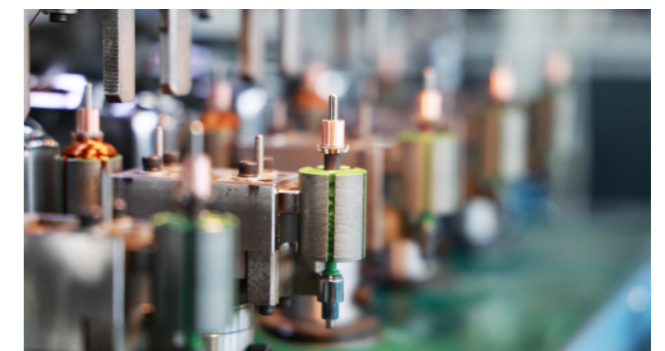
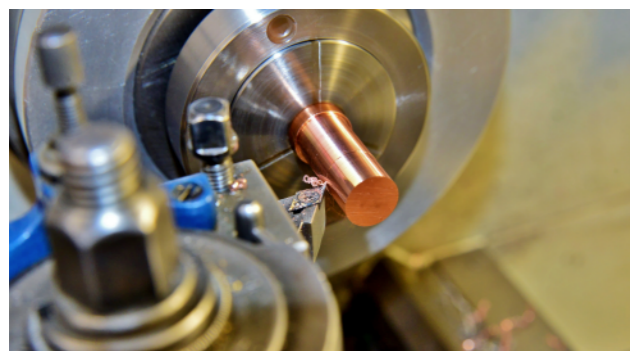
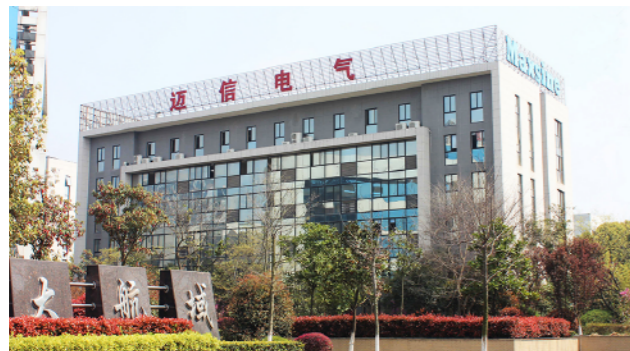
>> 销售服务网点 <<

青岛·济南·北京·石家庄·西安·成都
武汉·襄阳·合肥·无锡·苏州·镇江·上海·杭州
长沙·台州·宁波·泉州·深圳
东莞·佛山·台湾

全数字式交流伺服驱动器和交流伺服电机是武汉迈信电气技术有限公司的核心产品。凭借多年的持续努力和技术团队20多年的技术积累和创新，公司现在已成为国内同行业技术和市场领先企业。目前，武汉迈信电气技术有限公司的交流永磁伺服电机及驱动器已得到越来越多的客户认同和选用，并广泛应用于数控机床、纺织机械、包装机械、印刷机械、切割机、打标机、工业机器人等众多工业自动化领域，产品远销东南亚、印度、南非、俄罗斯、巴西等国家和地区。

迈信电气注册资本为3000万元，坐落于武汉市东湖新技术开发区武大科技园，行政办公大楼面积约5000平方米。公司秉承以“品质、创新、服务、价值”的经营理念，坚持“服务求诚、质量求精”的质量方针，以专业、诚信、务实、进取的态度，致力于为客户提供恒久的产品价值，并立志成为国内伺服行业的创新先锋。

武汉迈信电气技术有限公司创立于2004年，以“迈信电气”为核心品牌，是一家专注于伺服仪器产品研究、开发、生产、销售为一体的高新技术企业。现为POWERLINK中国用户组织的常任理事单位、中国机床工具工业协会数控系统分会理事单位、湖北省激光行业协会会员单位、中国机电一体化技术应用协会、中国PROFIBUS&PROFINET协会会员单位、中国运动控制产业联盟理事单位。



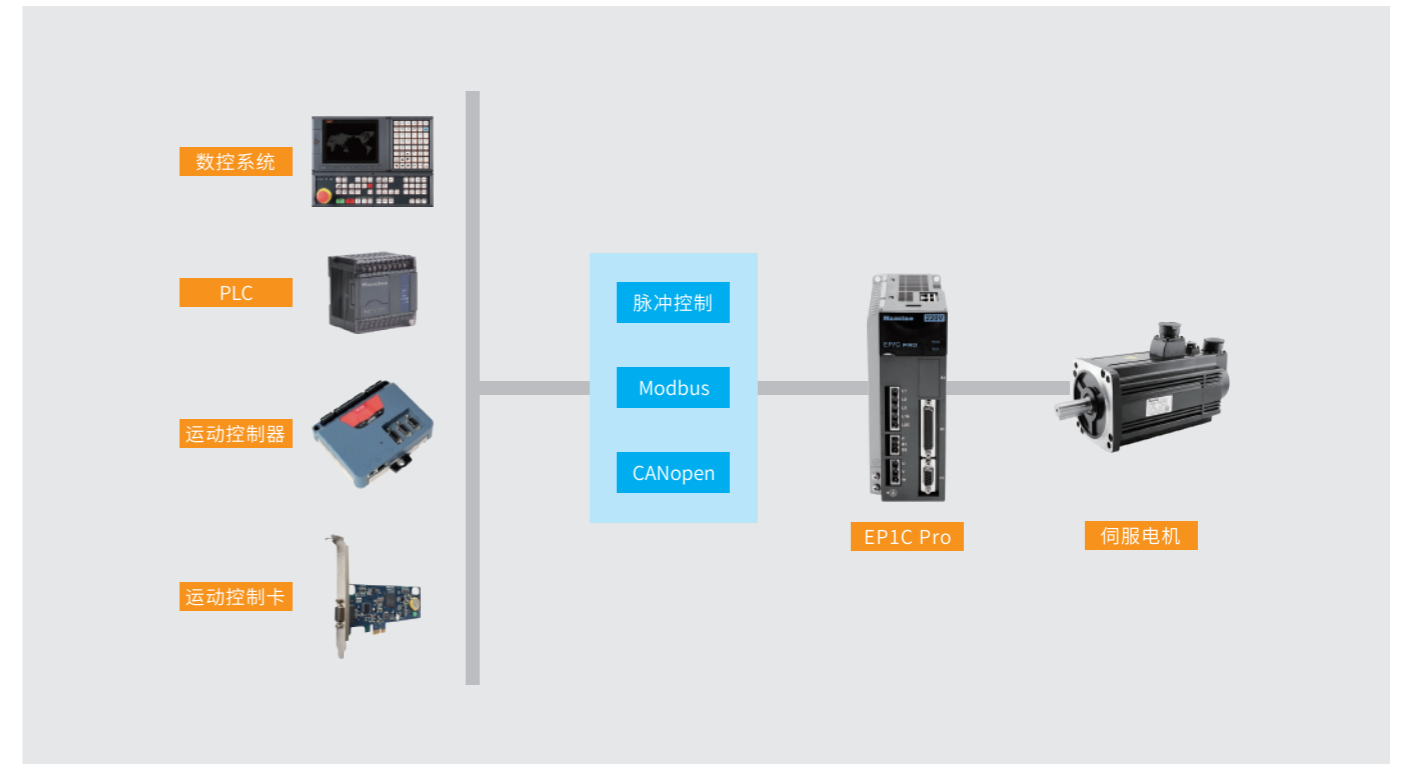
EP1C Pro系列伺服驱动器,可有效解决机械长丝杆传动引起的机械共振、插补换向引起的伺服响应带宽不够所带来的位置跟随误差过大等行业痛点,可广泛应用于激光、木工、高精度数控机床等行业。

EP1C Pro

高速高精伺服驱动器
0.1kW~15.0kW



新一代EP1C Pro系列伺服驱动器,延续了EP1C系列的外观风格,采用全新的ARM构架CORTEX M4硬件平台及更加优化的软件控制算法。新增加速度观测器、模型追踪及摩擦补偿等功能,搭配兼容性更强的信号指令接口,可满足客户更多应用需求。



远程升级

EP1C Pro全系列产品支持远程固件升级,方便后期维护。



接口丰富

- 兼容5V差分及24V单端脉冲指令输入;
- 支持11个可编程DI及5个可编程DO;
- 支持差分及单端ABZ反馈输出。



接线简化

- 380V系列驱动器省去外部24V控制电源接线;
- 可选内置/外置制动电阻接口;
- 可选直流电抗器接口。

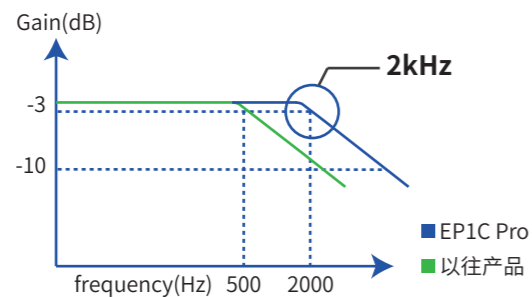


性能提升

- 支持四段共振陷波器;
- 支持低频振动抑制及中频振动抑制;
- 支持摩擦补偿、速度观测器及高阶控制等功能。

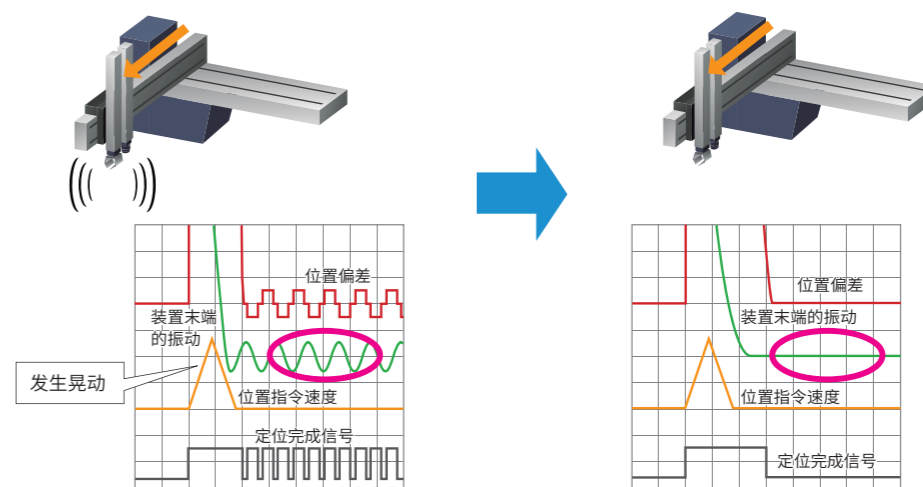
2kHz响应带宽/定位时间短至1ms

速度响应带宽为2kHz。基于位置前馈的高响应控制，能降低响应延迟，位置整定时间最优可达1ms。



抑制装置振动

装置末端有两种振动成分，EP1C Pro系列伺服驱动器可同时抑制装置末端的两种振动，可以带来更高的机械响应。



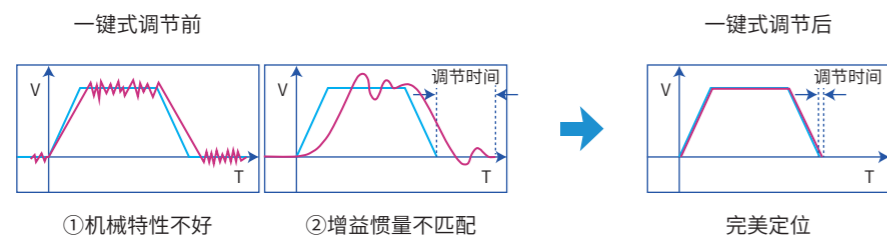
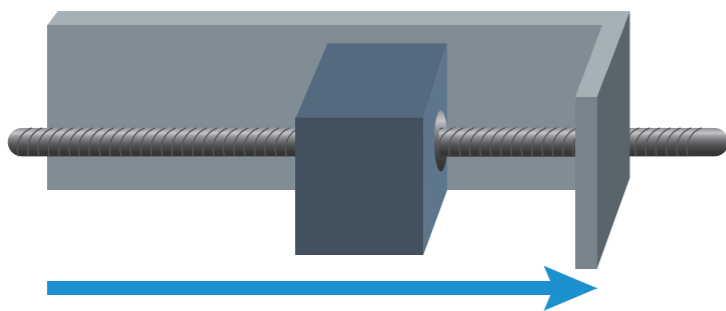
高速高精

易调试

振动抑制

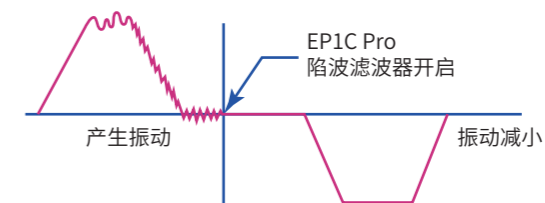
单参数调整伺服

针对负载比较固定的设备，单参数调节高级控制功能，其可以被应用于需要方便调试的场合。打开单参数调节功能后，可以通过仅改变位置环增益和速度环增益两个参数完成对实际系统的调节。



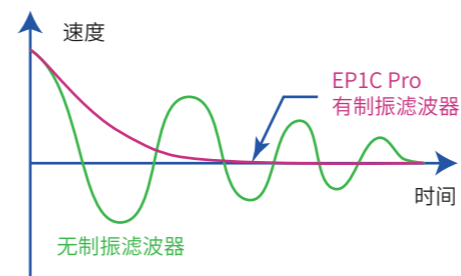
陷波滤波器抑制高频振动

设定陷波器，可大幅度降低因装置的机械共振而产生的噪音和振动，实现快速响应动作。有4个陷波滤波器，设定频率为50~1500Hz，可进行深度调整。



低频振动抑制功能

低频振动抑制功能可去除固有振动频率，大幅降低停止时轴的摆动。适用频率1~100Hz。



驱动器命名规则

EP1C Pro T L 05 E3 S2 M
 ① ② ③ ④ ⑤ ⑥ ⑦

① 系列名 伺服驱动器

② 系列名 伺服驱动器

③ 符号 电压

L	220V
H	380V

④

符号	额定转矩	符号	额定转矩
TL01	0.1kW	TH06	0.6kW
TL02	0.2kW	TH10	1.0kW
TL05	0.5kW	TH15	1.5kW
TL08	0.8kW	TH20	2.0kW
TL10	1.0kW	TH30	3.0kW
TL15	1.5kW	TH50	5.0kW
TL25	2.5kW	TH75	7.5kW
TL35	3.5kW	TH90	9.0kW
TL55	5.5kW	TH110	11.0kW
		TH150	15.0kW

⑤ 符号 制动器

E3	串行式编码器
----	--------

⑥ 符号 制动器

S2	DB44控制端口
----	----------

⑦ 符号 规格

M	支持Modbus
C	支持CANopen



铭牌

驱动器型号
 编码器及控制方式符号代码
 驱动器参数
 产品序列号
 厂家信息



警示标签



电机命名规则

060 MS L 006 30 F N A 1 Y3
 ① ② ③ ④ ⑤ ⑥ ⑦ ⑧ ⑨ ⑩

① 符号 机座号

040	40mm
060	60mm
080	80mm
110	110mm
130	130mm
180	180mm

② 符号 系列

GS	G系列高转速
GA	G系列中低转速
MS	M系列高转速
MA	M系列中低转速
BS	B系列高转速
BA	B系列中低转速

③ 符号 电压

L	220V
H	380V

④

符号	额定转矩	符号	额定转矩
003	0.32 N·m	096	9.55 N·m
006	0.64 N·m	100	10.00 N·m
013	1.27 N·m	115	11.50 N·m
024	2.39 N·m	143	14.30 N·m
032	3.18 N·m	150	15.00 N·m
040	4.00 N·m	170	17.20 N·m
048	4.77 N·m	190	19.00 N·m
050	5.00 N·m	220	21.50 N·m
054	5.39 N·m	260	26.30 N·m
060	6.00 N·m	270	27.00 N·m
077	7.70 N·m	350	35.00 N·m
083	8.34 N·m	480	48.00 N·m

⑤ 符号 额定转速

15	1500rpm
20	2000rpm
25	2500rpm
30	3000rpm

⑥

符号	编码器	脉冲数	分辨率	导线数
F	标准增量式	2500ppr	10,000	15
R	旋转变压器	12bit	4,096	7
C	多圈绝对值	17bit	131,072	7
D	单圈绝对值	17bit	131,072	5
M	多圈绝对值	23bit	8,388,608	7
B	单圈绝对值	23bit	8,388,608	5
P	多圈绝对值	25bit	33,554,432	7

⑦ 符号 制动器

N	不配置
Z	配置失电制动器

⑧ 符号 规格

O	圆轴 (无键)
A	闭口键
C	开口键

⑨ 符号 规格

1	默认值
2	客户自定义

⑩

符号	规格	
Y3	G系列60/80	(选配) 防水圆插
Y4		(选配) 金属圆插
A [注]		标配安普插头
H [注]	全系列110/130/180	标配航空插头

注: B系列60/80标配MC插头, G系列40/60/80标配“A”, 全系列110/130/180标配“H”, 订货时标配符号省略。

铭牌

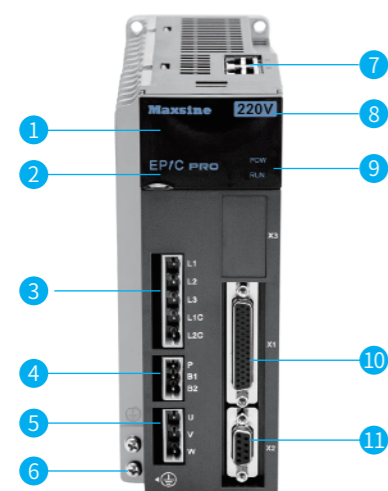
电机型号
 电机参数
 制造编号
 厂家信息



驱动器规格

型号	TL01	TL02	TL05	TL08	TL10	TL15	TL25	TL35	TL55	TH06	TH10	TH15	TH20	TH30	TH50	TH75	TH90	TH110	TH150
额定输出电流 (A)	1.0	1.8	3.0	4.0	5.0	7.5	12.0	19.0	24.0	2.0	3.5	5.4	8.5	13.0	17.0	21.0	25.5	32.0	39.0
最大输出电流 (A)	3.0	5.4	9.0	10.0	11.3	14.9	22.6	28.5	40.0	6.0	7.1	10.0	12.7	28.3	31.2	39.6	44.0	55.0	78.0
输入电源	主电源	单相 AC220V -15~+10% 50/60Hz			三相 AC220V -15~+10% 50/60Hz			三相 AC380V -15~+10% 50/60Hz											
	控制电源	单相 AC220V-15%~+10% 50/60Hz								/		24V DC ±15%							
环境	温度	工作: 0°C~40°C 贮存: -40°C~50°C																	
	湿度	工作: 40%~80% (无结露) 贮存: 93%以下(无结露)																	
	大气压强	86kPa~106kPa																	
防护等级	IP20																		
再生制动	外置	内置/可外置							外置	内置/可外置							外置		
反馈方式	增量式编码器/绝对值编码器 (65536圈)																		
控制模式	位置、速度、转矩																		
数字输入	11个可编程输入端子 (光电隔离) 功能: 伺服使能、报警清除、正转驱动禁止、反转驱动禁止、正转转矩限制、反转转矩限制、紧急停机、电子齿轮选择1、电子齿轮选择2、位置偏差清除、脉冲输入禁止等																		
数字输出	5个可编程输出端子 (光电隔离) 功能: 伺服准备好、报警、定位完成、速度到达、电磁制动器、转矩限制等																		
编码器信号输出	A、B、Z差动输出, A、B、Z信号集电极开路输出																		
位置	输入频率	差分输入: ≤1000kHz (kpps) 单端输入: ≤200kHz (kpps)																	
	指令模式	脉冲+符号, 正转/反转脉冲, 正交脉冲																	
	电子齿轮比	1~32767/1~32767																	
速度	模拟指令输入	-10V~+10V, 输入阻抗10kΩ																	
	指令加减速	参数设置																	
	指令来源	模拟量																	
转矩	模拟指令输入	-10V~+10V, 输入阻抗10kΩ																	
	速度限制	参数设置																	
	指令来源	模拟量																	
监视功能	转速、当前位置、位置偏差、电机转矩、电机电流、指令脉冲频率、母线电压、模块内部温度等																		
保护功能	超速、过压、过流、过载、制动异常、编码器异常、位置超差等																		

前面板



1. 数码显示屏
2. 操作按键
3. 主电源连接端子
4. 外接制动电阻端子
5. 伺服电机连接端子
6. 接地端子
7. RJ45接口 X5、X6
8. USB接口 X4
9. 2个指示灯
10. 输入输出信号连接器 X1
11. 编码器用连接器 X2

端子说明

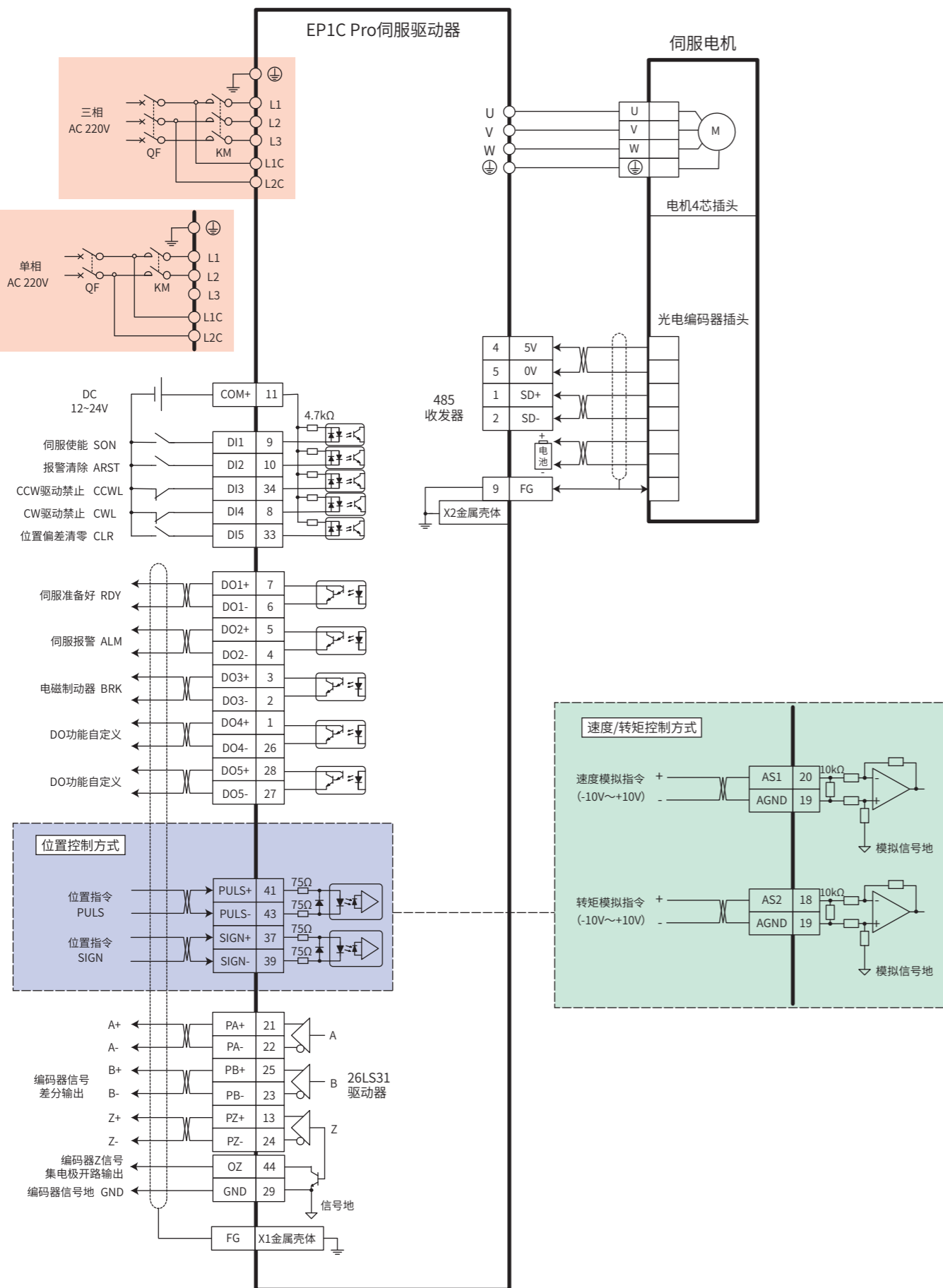
强电端子名称	符号	型号	详细说明
主电路电源端子	L1、L2	TL01、TL02、TL05	连接外部交流电源, 单相220VAC -15%~+10% 50/60Hz
	L1、L2、L3	TL08、TL10、TL15、TL25、TL35、TL55	连接外部交流电源, 三相220VAC -15%~+10% 50/60Hz
	L1、L2、L3	EP1C Pro-TH系列	连接外部交流电源, 三相380VAC -15%~+10% 50/60Hz
控制电路电源端子	L1C、L2C	EP1C Pro-TL系列	连接外部交流电源, 单相220VAC -15%~+10% 50/60Hz
	24V、0V	TH90、TH110、TH150	外接DC24V
制动电阻端子	P、B1、B2	TL01、TL02、TL05、TL08、TL10、TL15、TL25、TH06、TH10、TH15、TH20	需使用外部制动电阻时, 将B1、B2之间断开, 外部制动电阻跨接在P、B1端, 使B2悬空
	NC、P、B	TL35、TL55、TH30、TH50、TH75、TH90、TH110、TH150	需使用外部制动电阻时, 必须先拆开P、B间的内接制动电阻线, 同时将两根内接制动电阻线接在NC上, 然后再将外部制动电阻跨接在P、B上
电源高次谐波抑制用DC电抗器连接端子	N1、N2	TL35、TL55、EP1C Pro-TH系列	需要对电源高次谐波进行抑制时, 在N1、N2之间连接DC电抗器
电机连接端子	U	EP1C Pro全系列	输出到电机U相电源
	V		输出到电机V相电源
	W		输出到电机W相电源
接地端子	⊕	EP1C Pro全系列	电机外壳接地端子
	⊖		驱动器接地端子

X1控制信号端子名称	针脚号	功能	
数字输入	DI1/DI2	9/10	
	DI3/DI4	34/8	
	DI5/DI6	33/32	
	DI7/DI8	31/30	
	DI9	12	
	DI10+/DI10-	38/36	光电隔离差分输入, 功能可编程, 由参数P100~P107、P380定义
	DI11+/DI11-	42/40	光电隔离差分输入, 功能可编程, 由参数P381~P382定义
COM+	11	DI电源 (DC12V~24V)	
数字输出	DO1+/DO1-	7/6	
	DO2+/DO2-	5/4	
	DO3+/DO3-	3/2	
	DO4+/DO4-	1/26	
	DO5+/DO5-	28/27	光电隔离输出, 最大输出能力50mA/25V, 功能可编程, 由参数P130~P134定义
位置脉冲指令	PULS+	41	
	PULS-	43	
	SIGN+	37	
	SIGN-	39	
	PULLHI	35	高速光电隔离输入, 由参数P035设置工作方式: 脉冲+符号 正转/反转脉冲 正交脉冲
模拟指令输入	AS1	20	
	AS2	18	
	AGND	19	模拟信号地
编码器信号输出	PA+/PA-	21/22	
	PB+/PB-	25/23	
	PZ+/PZ-	13/24	
	OA	17	将编码器信号分频后差分驱动 (Line Driver) 输出
	OB	15	编码器A信号集电极开路输出
	OZ	44	编码器B信号集电极开路输出
GND	29	编码器信号地	
屏蔽线保护地	插头金属外壳	连接屏蔽电缆的屏蔽线	

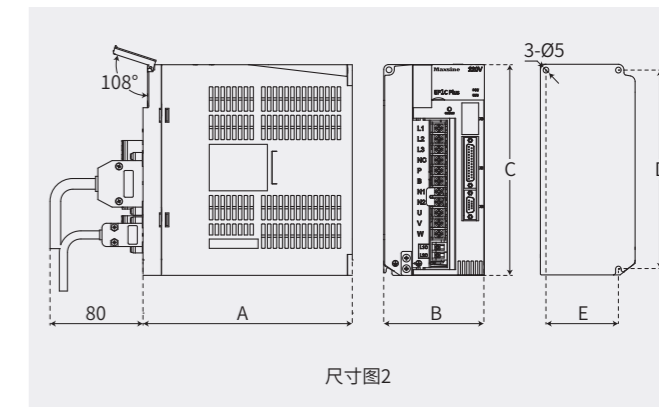
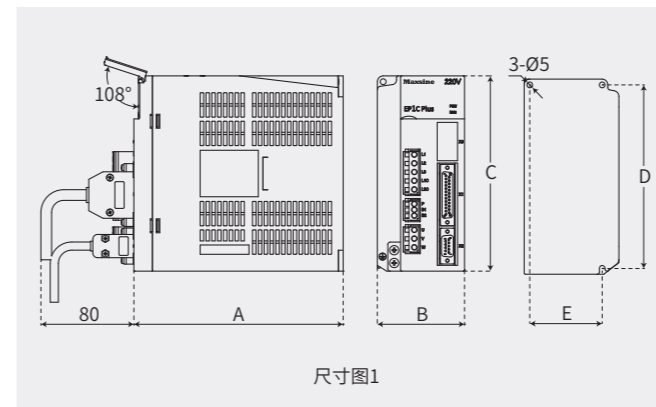
X2编码器信号名称	针脚号	功能	
编码器电源	5V	4	编码器用5V电源 (由驱动器提供), 电缆在20m以上时, 为了防止编码器电压降低, 电源和地线可采用多线连接或使用粗电线
	0V	5	
信号输入	SD+	1	与绝对式编码器信号输出连接
	SD-	2	
屏蔽线保护地	FG	9	与信号电缆屏蔽线连接

X5/X6 RJ45端子名称	针脚号	功能	
RS-485 输入输出信号线	485B	1	隔离485B
	485A	2	隔离485A
	485-GND	6	RS485地
CAN 输入输出信号线	CANH	4	隔离CAN高电平电压输入/输出
	CANL	5	隔离CAN低电平电压输入/输出
	CAN-GND	8	CAN地
屏蔽线保护地	PE	7	接地
	PE	3	接地

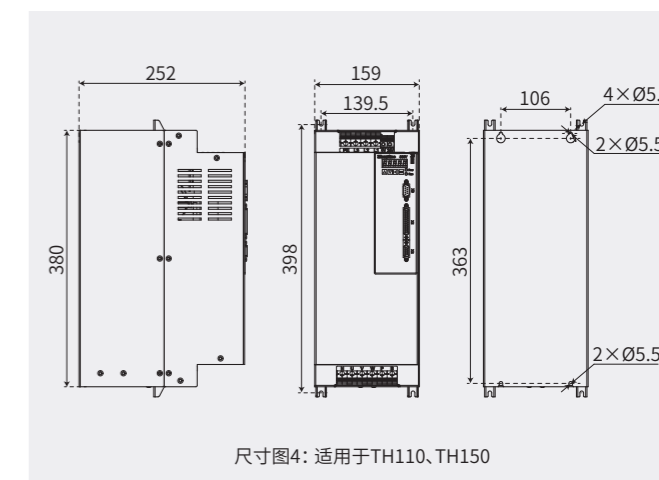
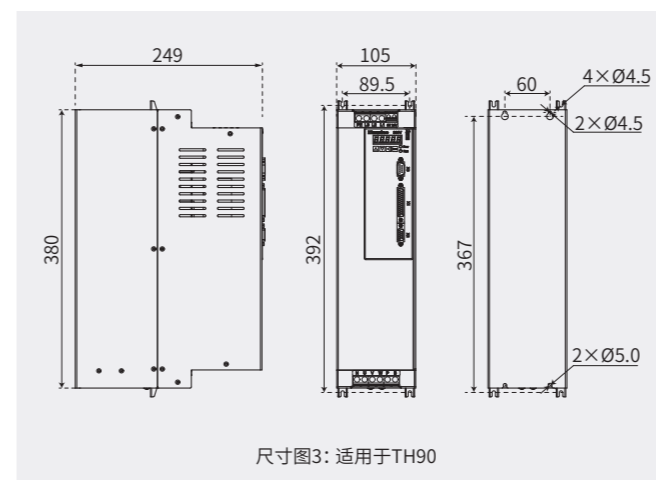
控制模式



产品外观及尺寸图



型号	尺寸图1						尺寸图2						
	TL01	TL02	TL05	TL08	TL10	TL15	TH06	TH10	TH15	TH20	TH30	TH50	TH75
尺寸(mm)													
A	150	150	180	180	180	180	180	180	180	180	210	210	210
B	55	65	75	75	85	85	95	95	95	95	105	105	115
C	168	168	168	168	168	168	168	168	168	200	220	220	250
D	158	158	158	158	158	158	158	158	158	189	209	209	239
E	--	55	65	65	65	65	65	65	65	84	94	94	104



伺服电机总览

型号	额定功率 kW	额定转矩 N·m	峰值扭矩 N·m	额定转速 rpm	最高转速 rpm	额定电流 A	峰值电流 A	电阻 25°C Ω	电感 mH	惯量(带制动器) ×10 ⁻³ kg·m ²	可适配编码器
GS系列 220V											
060GSL00630	0.20	0.64	1.93	3000	6000	1.7	4.6	4.20	10.3	0.033(0.034)	C D M B
060GSL01330	0.40	1.27	3.81	3000	6000	2.9	8.0	2.10	6.48	0.056(0.057)	C D M B
080GSL01330	0.40	1.27	4.00	3000	6000	2.7	7.9	1.31	8.07	0.104(0.105)	C D M B
080GSL02430	0.75	2.39	7.30	3000	6000	4.5	12.7	0.80	5.61	0.163(0.164)	C D M B
080GSL03230	1.00	3.18	10.00	3000	6000	6.3	17.6	0.54	4.3	0.19(0.191)	C D M B
110GSL04030	1.26	4.00	12.00	3000	4000	6.0	17.6	0.46	3.6	0.56(0.58)	F R C D M B
110GSL06025	1.57	6.00	18.00	2500	4000	8.7	25.8	0.26	2.39	0.85(0.87)	F R C D M B
130GSL04025	1.00	4.00	12.50	2500	4000	5.5	16.0	0.58	3.74	1.14(1.3)	F R C D M B
130GSL04820	1.00	4.77	14.70	2000	4000	6.4	18.7	0.58	3.74	1.14(1.3)	F R C D M B
130GSL05025	1.30	5.00	15.20	2500	4000	6.8	19.9	0.58	3.74	1.14(1.3)	F R C D M B
130GSL05415	0.85	5.39	16.40	1500	3000	6.9	20.1	0.58	3.74	1.14(1.3)	F R C D M B
130GSL06025	1.57	6.00	19.00	2500	3500	7.2	21.2	0.34	2.71	1.7(1.85)	F R C D M B
130GSL07220	1.50	7.16	21.80	2000	3500	8.3	24.5	0.34	2.71	1.7(1.85)	F R C D M B
130GSL07725	2.02	7.70	23.70	2500	3500	9.2	27.1	0.34	2.71	1.7(1.85)	F R C D M B
130GSL08315	1.30	8.34	25.20	1500	3000	9.7	28.6	0.34	2.71	1.7(1.85)	F R C D M B
130GSL10025	2.60	10.00	30.00	2500	4500	15.0	45.0	0.15	1.24	2.32(2.47)	F R C D M B
130GSL11515	1.80	11.50	34.50	1500	3000	12.4	35.5	0.26	2.26	2.32(2.47)	F R C D M B
130GSL15015	2.36	15.00	41.00	1500	3000	15.5	38.8	0.20	1.75	3.18(3.33)	F R C D M B
GS系列 380V											
110GSH04025	1.00	4.00	13.70	2500	4000	3.3	11.8	1.38	11.68	0.56(0.58)	F R C D M B
110GSH06025	1.57	6.00	20.00	2500	4000	4.5	15.1	0.95	8.9	0.85(0.87)	F R C D M B
GA系列 220V											
110GAL04020	0.84	4.00	12.00	2000	3000	4.4	13.6	0.75	5.87	0.56(0.58)	F R C D M B
110GAL06020	1.26	6.00	18.00	2000	3000	6.4	19.2	0.48	4.16	0.85(0.87)	F R C D M B
130GAL05415	0.85	5.39	19.00	1500	2000	5.1	17.7	0.98	6.36	1.14(1.3)	F R C D M B
130GAL08315	1.30	8.34	29.20	1500	2000	6.4	28.5	0.78	6.0	1.7(1.85)	F R C D M B
130GAL10015	1.57	10.00	35.00	1500	2000	6.4	21.1	0.68	6.28	2.32(2.47)	F R C D M B
130GAL11515	1.80	11.50	40.00	1500	2000	7.4	24.2	0.68	6.28	2.32(2.47)	F R C D M B
130GAL15015	2.36	15.00	50.00	1500	2000	9.5	29.0	0.48	4.41	3.18(3.33)	F R C D M B
GA系列 380V											
130GAH04025	1.00	4.00	12.00	2500	3000	2.4	7.2	2.6	18.35	1.14(1.3)	F R C D M B
130GAH04820	1.00	4.77	14.31	2000	3000	2.8	8.4	2.6	18.35	1.14(1.3)	F R C D M B
130GAH05025	1.30	5.00	15.00	2500	3000	2.9	8.7	2.6	18.35	1.14(1.3)	F R C D M B
130GAH05415	0.85	5.39	17.90	1500	3000	3.4	10.2	2.6	18.35	1.14(1.3)	F R C D M B
130GAH06025	1.57	6.00	18.00	2500	3000	3.9	11.7	1.4	10.35	1.7(1.85)	F R C D M B
130GAH07725	2.02	7.70	23.10	2500	3000	5.0	15.0	1.4	10.35	1.7(1.85)	F R C D M B
130GAH08315	1.30	8.34	25.00	1500	3000	4.9	13.9	1.4	10.35	1.7(1.85)	F R C D M B
130GAH10015	1.57	10.00	30.00	1500	2000	3.9	11.7	1.98	16.98	2.32(2.47)	F R C D M B
130GAH10025	2.60	10.00	30.00	2500	3000	5.5	16.5	1.0	8.6	2.32(2.47)	F R C D M B
130GAH11515	1.80	11.50	34.50	1500	2000	4.3	12.4	1.98	16.98	2.32(2.47)	F R C D M B
130GAH15015	2.36	15.00	45.00	1500	2000	6.6	18.2	0.93	8.88	3.18(3.33)	F R C D M B
MS系列 220V											
130MSL04025	1.00	4.00	12.00	2500	4000	5.1	15.3	0.53	4.4	0.48(0.58)	F R M B
130MSL04820	1.00	4.77	14.31	2000	4000	5.8	17.4	0.53	4.4	0.48(0.58)	F R M B
130MSL05025	1.30	5.00	15.00	2500	4000	6.1	18.3	0.53	4.4	0.48(0.58)	F R M B
130MSL09620	2.00	9.55	28.65	2000	4000	11.3	33.9	0.2	2.2	0.94(0.97)	F R M B
130MSL10025	2.60	10.00	30.00	2500	4000	11.5	34.5	0.2	2.2	0.94(0.97)	F R M B
130MSL14320	3.00	14.30	42.90	2000	3000	14.1	42.3	0.15	1.9	1.41(1.44)	F R M B
MS系列 380V											
180MSH17020	3.60	17.20	60.00	2000	3000	10.0	33.6	0.28	2.10	6.5(6.7)	F R M B
180MSH22020	4.50	21.50	73.00	2000	3000	12.2	38.6	0.21	1.51	9.1(9.3)	F R M B
180MSH26020	5.50	26.30	84.50	2000	3000	16.9	45.0	0.11	1.04	11.8(12.0)	F R M B
180MSH36020	7.50	35.80	124.00	2000	3000	23.0	71.0	0.07	0.65	15.8(16.0)	F R M B
180MSH48015	7.50	48.00	124.00	1500	3000	31.5	71.0	0.07	0.65	15.8(16.0)	F R M B

型号	额定功率 kW	额定转矩 N·m	峰值扭矩 N·m	额定转速 rpm	最高转速 rpm	额定电流 A	峰值电流 A	电阻 25°C Ω	电感 mH	惯量(带制动器) ×10 ⁻³ kg·m ²	可适配编码器
MA系列 220V											
110MAL04030	1.26	4.00	11.30	3000	4000	5.4	15.5	0.44	4.84	0.31(0.33)	F R M B
110MAL06030	1.88	6.00	13.40	3000	3500	6.7	14.4	0.33	3.99	0.5(0.52)	F R M B
130MAL06025	1.57	6.00	18.00	2500	3000	6.4	19.2	0.4	4.84	0.65(0.68)	F R M B
130MAL07725	2.02	7.70	23.10	2500	3000	7.7	23.1	0.31	4.1	0.83(0.86)	F R M B
130MAL10015	1.57	10.00	30.00	1500	2000	6.9	20.7	0.54	7.1	0.94(0.97)	F R M B
130MAL15015	2.36	15.00	45.00	1500	2000	9.5	28.5	0.37	5.3	1.41(1.44)	F R M B
MA系列 380V											
110MAH04030	1.26	4.00	11.60	3000	5000	3.9	11.2	0.92	9.89	0.31(0.33)	F R M B
110MAH06030	1.88	6.00	17.90	3000	3500	4.7	12.3	0.85	10.58	0.5(0.52)	F R M B
130MAH04025	1.00	4.00	12.00	2500	4000	2.7	8.1	1.4	15.2	0.48(0.58)	F R M B
130MAH04820	1.00	4.77	14.30	2000	4000	3.4	10.2	1.4	15.2	0.48(0.58)	F R M B
130MAH05025	1.30	5.00	15.00	2500	4000	3.7	11.1	1.4	15.2	0.48(0.58)	F R M B
130MAH06025	1.57	6.00	18.00	2500	3500	4.0	12.0	0.94	10.7	0.65(0.68)	F R M B
130MAH07725	2.02	7.70	23.10	2500	3500	5.0	15.0	0.74	9.0	0.83(0.86)	F R M B
130MAH10015	1.57	10.00	30.00	1500	2000	4.3	12.9	1.37	18.0	0.94(0.97)	F R M B
130MAH15015	2.36	15.00	45.00	1500	2000	6.2	18.6	0.85	12.0	1.41(1.44)	F R M B
180MAH48015	7.50	48.00	144.00	1500	1800	15.4	40.3	0.25	2.55	15.8(16.0)	F R M B
BS系列 220V											
040BSL00330	0.10	0.32	0.96	3000	6500	1.0	2.9	9.36	7.03	0.006(0.007)	M B
060BSL00630	0.20	0.64	1.93	3000	6500	1.7	4.6	4.20	10.3	0.033(0.034)	C D M B
060BSL01330	0.40	1.27	3.81	3000	6500	2.9	8.0	2.10	6.48	0.056(0.057)	C D M B
080BSL02430	0.75	2.39	7.30	3000	6500	4.5	12.7	0.80	5.61	0.163(0.164)	C D M B
080BSL03230	1.00	3.18	10.00	3000	6500	6.3	17.6	0.54	4.3	0.19(0.193)	C D M B

电机制动器规格

电压 V	电缆横截面积 mm ²	机座号	静力矩 N·m	惯量 ×10 ⁻⁴ kg·m ²	功率 W	电流 A	吸引时间 ms	释放时间 ms
DC24±10%	0.5	40	≥0.38	0.002	6.1	0.25	<50	<20
		60	≥1.5	0.017	7.6	0.32	<60	<20
		80	≥3.2	0.134	11.5	0.48	<60	<30
		110	≥10	0.562	19.5	0.81	<80	<40
		130	≥20	1.237	23	0.96	<100	<60
		180	≥55	9.267	26	1.08	<180	<80



Maxsine

伺服系统成套服务商

武汉迈信电气技术有限公司

武汉市东湖高新技术开发区武大科技园武大园路7号航域A6栋

销售热线：400-894-1018 转 857/804

销售传真：027-87921290

邮编：430223

技术服务中心：400-894-1018 转 831/832

Http: www.maxsine.com

Email: sales@maxsine.com

保留更新技术数据的权利，欲知最新产品信息，敬请垂询。



扫描二维码，关注迈信电气官方微信