



联系我们

销售热线: 400-894-1018



Maxsine



MR500&MR510系列

高性能矢量控制变频器

Maxsine 迈信电气

武汉迈信电气技术有限公司

武汉市东湖高新技术开发区武大科技园武大园路7号航城A6栋

销售热线: 400-894-1018 转 857/ 804

销售传真: 027-87921290

邮编: 430223

技术服务中心: 400-894-1018 转 831/832

Http: www.maxsine.com

Email: sales@maxsine.com

销售服务联络方式



保留更新技术数据的权利,
欲知最新产品信息, 敬请垂询。
2021年6月编制
M系列变频器 Data:20210603

武汉迈信电气技术有限公司
WUHAN MAXSINE ELECTRIC CO.,LTD



概述

MR500系列是迈信电气新一代的变频器主力机型，高性能、高品质、高功率密度设计。主要定位为中高端市场的OEM客户及特定的风机、水泵类负载应用场合，其设计灵活，内嵌SVC、VF控制于一身，可广泛应用于对速度控制精度、转矩响应速度、低频输出特性有较高要求的应用场合。

MR510系列是在MR500的基础上，增加以下几点：

- 支持同步电动机控制
- 支持多种PG卡
- 支持主轴定向、脉冲跟随、零伺服等位置控制
- 支持两组电机参数

新技术平台，大余量降额设计

- 采用英飞凌新一代的IGBT硬件平台，配置更高，大余量降额设计。

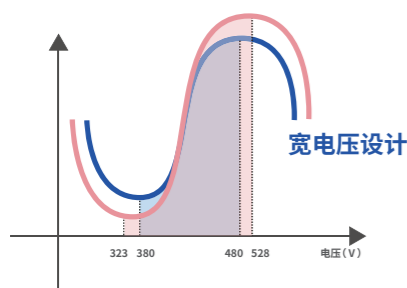
独立风道

- 独立风道设计，可有效防止灰尘进入变频器内部，造成短路等故障，提高可靠性。
- 选用长寿命大风量的冷却风机，有效降低变频器的温升，保障变频器可靠稳定运行。



符合国际标准的宽电压输入范围

- 额定电压：三相380~480V 50Hz/60Hz
- 允许电压波动范围：323~528V 50Hz/60Hz

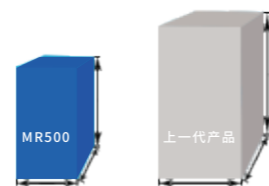


全面的保护功能

- 全系列具有输出对地短路保护、风扇驱动回路保护、对外24VDC直流短路保护、电机过载保护、选配PT100/PT1000电机温度保护功能等；
- 根据故障类型的严重程度，可选设为提前预警提示、故障停机和继续运行、方便日常维护。

优化的结构设计，领先的技术平台

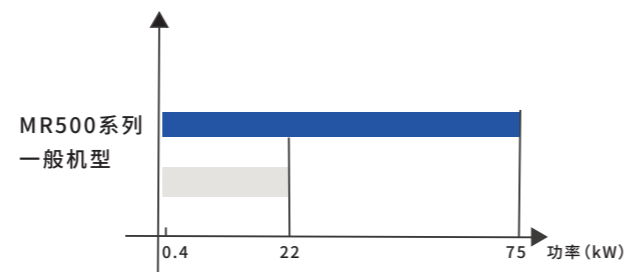
- 小体积，与上一代同功率产品相比，极大的节省安装空间，方便电控器件布局；全系列，最大安装面积减少50%，体积减少60%。



面积减少50%，体积减少60%

完善的制动回路方案

- 制动能力强：短时制动能力可达1.1~1.4倍变频器额定功率；
- 制动保护更全面、智能化。



- 一般机型：0.4~22kW内置制动单元；
- MR500系列：37kW(含37kW)以下内置制动单元，45~75kW选配内置制动单元。

过载能力强

- 重负载过载能力：150%额定负载1min
180%额定负载10s
200%额定负载1s

卓越的性能

- 高启动转矩特性
- 0.5Hz可提供150%的启动转矩(无PG矢量控制1)
- 0.25Hz可提供150%的启动转矩(无PG矢量控制2)
- 无传感器矢量控制对电机参数的敏感性降低，提高了现场适应性

端子功能灵活多样化

- 多功能端子DI、DO、AO具有多种逻辑功能选择；
- AI端子可作为多功能DI端子灵活选用；
- 内置多组虚拟DI和DO功能选择，减少外部DI/DO接线；
- 支持高速脉冲输入、输出，最高可达100kHz。

内置自适应PID功能模块

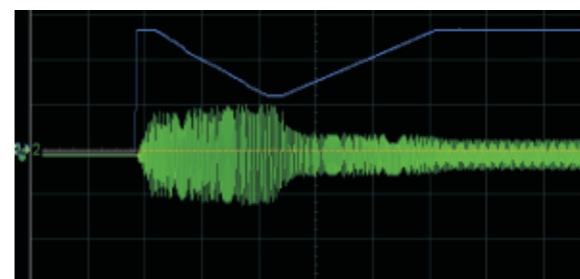
- 内置两组PID参数组，可根据偏差、DI端子、频率条件自动切换；
- 给定和反馈源选择多样，类型丰富，实用；
- PID反馈丢失检测功能，方便用户故障诊断功能；
- 支持睡眠唤醒功能，可根据频率和压力两种方式切换。

实现V/F完全分离和半分离下运行

- 能够在负载重载下自动通过电压补偿，实现输出电压恒定，满足电源行业需求应用

转速追踪功能

- 在需要快速启动情况下，变频器能够根据电机当前运行方向和转速来实现电机平滑无冲击启动。



转速追踪输出频率和电流波形

支持多种通讯扩展卡

- 支持PROFIBUS、CAN、GPRS-DTU等通讯

适配多种编码器卡(MR510)

- 支持OC、推挽、差分、EN313、U/V/W旋转变压器等各类编码器

便捷的调试

- 强大的后台软件



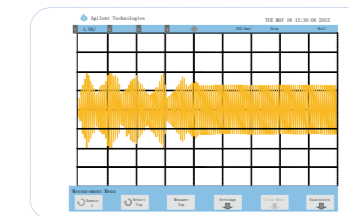
- 专用的上传下载模块，方便参数调试、备份
- 根据行业需求制定专用应用宏

特有的死区补偿

- 保证低频下平稳转矩输出

振荡抑制功能

- 当检测到电动机振荡时，自动微调输出电压及频率，使电机平滑运行。

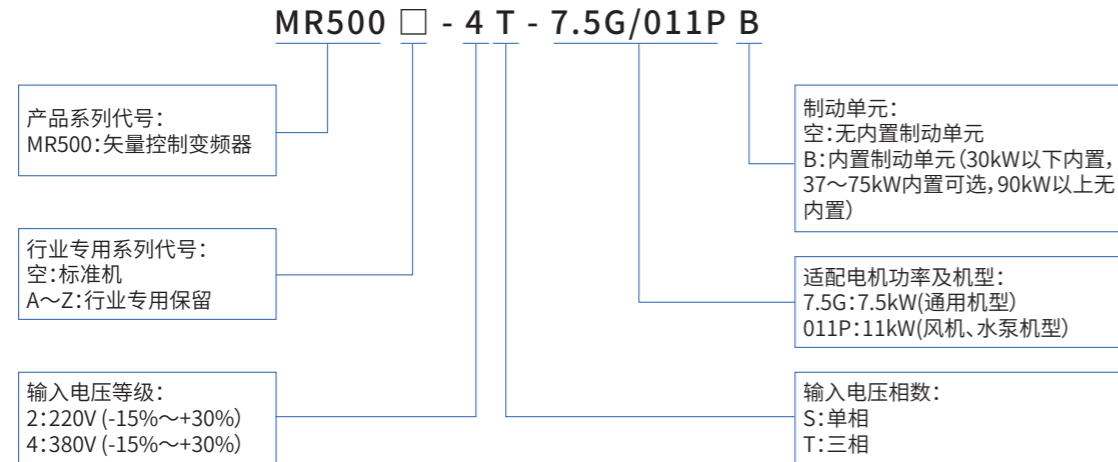


震荡抑制波形图

满足CE认证

- 产品符合欧盟《技术协调与标准化新方法》的指令要求。

型号说明



电气规格

变频器型号	电源容量 (kVA)	输入电流 (A)	输出电流 (A)	适配电机	
				(kW)	(HP)
三相电源: 380V, 50/60Hz 范围: -15%~+30%					
MR500-4T-0.7G/1.5PB	1.5	3.4	2.5	0.75	1
MR500-4T-1.5G/2.2PB	3	5.0	4.2	1.5	2
MR500-4T-2.2GB	4	5.8	5.5	2.2	3
MR500-4T-2.2G/4.0PB	4	5.8	5.5	2.2	3
MR500-4T-4.0GB	6	11	9.5	3.7, 4	5
MR500-4T-4.0G/5.5PB	6	11	9.5	3.7, 4	5
MR500-4T-5.5G/7.5PB	8.9	14.6	13	5.5	7.5
MR500-4T-7.5GB	11	20.5	17	7.5	10
MR500-4T-7.5G/011PB	11	20.5	17	7.5	10
MR500-4T-011G/015PB	17	26	25	11	15
MR500-4T-015G/018PB	21	35	32	15	20
MR500-4T-018G/022PB	24	38.5	37	18.5	25
MR500-4T-022G/030PB	30	46.5	45	22	30
MR500-4T-030G/037PB	40	62	60	30	40

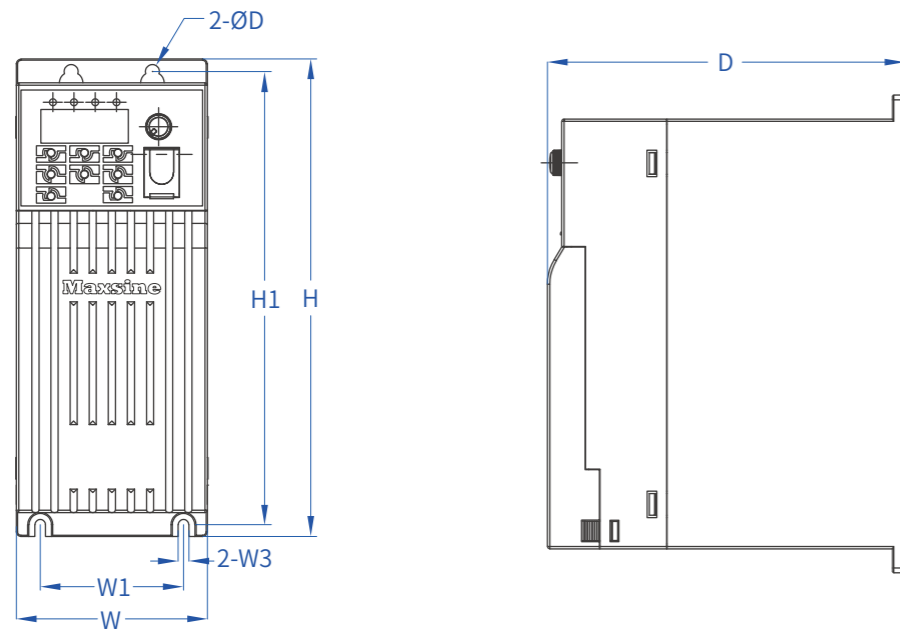
备注: 1、(B) 可选内置制动单元; 2、MR510系列变频器型号只需要将上表中的MR500替换为MR510即可。

技术参数

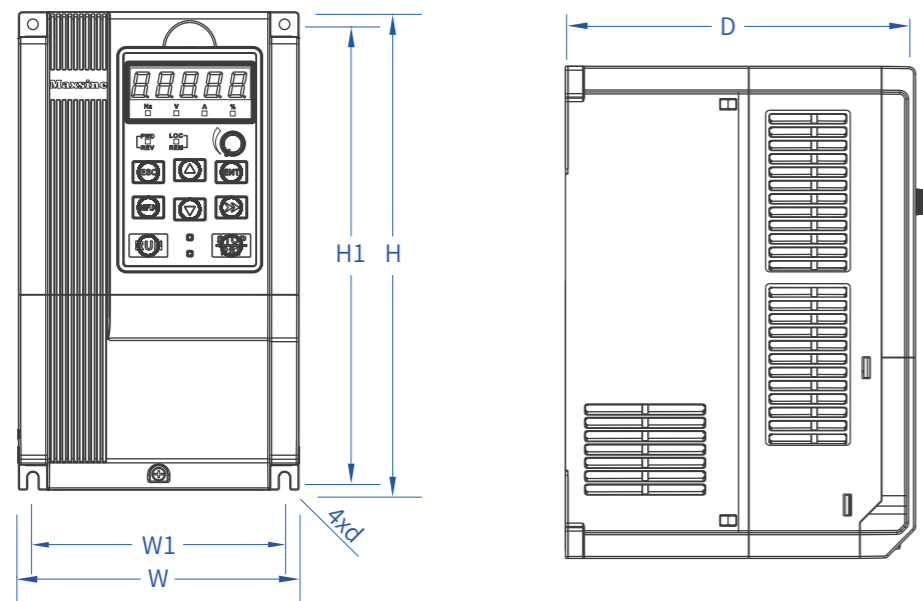
规格		
项目	MR500系列	MR510系列
功率输入	额定输入电压 (V)	三相380V (-15%~+30%)
	额定输入频率 (Hz)	50Hz/60Hz, 波动范围±5%
功率输出	最高输出电压 (V)	0~额定输入电压, 误差小于±3%
	最高输出频率 (Hz)	0.00~600.00Hz, 单位0.01Hz
驱动负载	驱动电机类型	单相异步电动机、三相异步电动机 单相永磁同步电动机、三相永磁同步电动机
	控制模式	速度、力矩 速度、力矩、位置
	电机参数	一组 二组
控制特性	控制方式	V/f控制 无PG矢量控制1 无PG矢量控制2 V/f控制 无PG矢量控制1 无PG矢量控制2 有PG矢量控制
	调速范围	1:50 (V/f控制) 1:100 (无PG矢量控制1) 1:200 (无PG矢量控制2) 1:1000 (有PG矢量控制)
	速度控制精度	±0.5% (V/f控制) ±0.2% (无PG矢量控制1, 2) ±0.1% (有PG矢量控制)
	速度波动	±0.3% (无PG矢量控制1, 2) ±0.1% (有PG矢量控制)
	转矩响应	<10ms (无PG矢量控制2)
基本功能	起转矩	0.5Hz:150% (V/f控制 无PG矢量控制1) 0.25Hz:150% (无PG矢量控制2) 0.0Hz:180% (有PG矢量控制)
	载波频率	0.7kHz~16kHz
	过载能力	150%额定电流60s, 180%额定电流10s, 200%额定电流1s。
	转矩提升	自动转矩提升; 手动转矩提升0.1%~30.0%
	V/F曲线	三种方式: 直线型; 多点型; N次方型V/F曲线
特色功能	加减速曲线	直线或S曲线加减速方式。四种加减速时间, 加减速时间范围0.0~6000.0s
	直流制动	直流制动频率: 0.00Hz~最大频率 制动时间: 0.0s~10.0s 制动动作电流值: 0.0%~150.0%
保护	提供十几种故障保护功能: 过流、过压、欠压、过温、过载、等保护功能。	
环境	使用场所	室内, 不受阳光直射, 无尘埃、腐蚀性气体、可燃性气体、油雾、水蒸气、滴水或盐分等
	海拔高度	0~2000米 1000米以上降额使用, 每升高100米, 额定输出电流减少1%
	环境温度	-10°C~40°C (环境温度在40°C~50°C, 请降额使用)
其他	安装方式	壁挂式或法兰(穿墙)安装
	防护等级	IP20
	冷却方式	强迫风冷

产品安装尺寸

0.7~4kW 结构示意图



4~22kW 结构示意图



产品安装尺寸

变频器型号	外形和安装尺寸(mm)						重量(kg)
	W	W1	H	H1	D	安装孔径	
三相电源: 380V, 50/60Hz 范围: -15%~+30%							
MR500-4T-0.7G/1.5PB	80	60	200	190	150	6	1.25
MR500-4T-1.5G/2.2PB							
MR500-4T-2.2GB							
MR500-4T-2.2G/4.0PB							
MR500-4T-4.0GB	116.6	106.6	186.6	176.6	175	4.5	2.5
MR500-4T-4.0G/5.5PB							
MR500-4T-5.5G/7.5PB							
MR500-4T-7.5GB	146	131	249	136	177	5.5	3.9
MR500-4T-7.5G/011PB							
MR500-4T-011G/015PB							
MR500-4T-015G/018PB	198	183	300	287	185	5.5	6.2
MR500-4T-018G/022PB							
MR500-4T-022G/030PB							
MR500-4T-030G/037PB	245	200	410	391	200	7	11.8