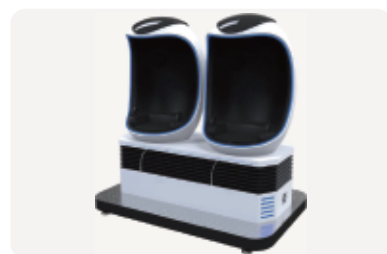


# VR动感座椅行业 选型手册

EP3E单轴伺服驱动器 · EPX单轴/双轴/三轴伺服驱动器 · M/G交流伺服电机



**Maxsine** 迈信电气

武汉迈信电气技术有限公司  
WUHAN MAXSINE ELECTRIC CO.,LTD



## 公司简介 company profile

**武汉迈信电气技术有限公司**于2004年成立于湖北省武汉市东湖高新技术开发区,公司自成立以来,一直致力于在工业自动化等领域为客户提供先进的产品和一流的服务。

全数字式交流伺服驱动器和交流伺服电机是武汉迈信电气技术有限公司的核心产品。凭借多年的持续努力和技术团队20多年的技术积累和创新,公司现在已成为国内同行业技术和市场领先企业。目前,武汉迈信电气技术有限公司的交流永磁伺服电机及驱动器已得到越来越多的客户认同和选用,并广泛应用于数控机床、纺织机械、包装机械、印刷机械、切割机、打标机、工业机器人等众多工业自动化领域,产品远销东南亚、印度、南非、俄罗斯、巴西等国家和地区。

### Maxsine 产品

#### 伺服驱动器

EP3E 单轴动感座椅版伺服驱动器:三相/单相 电压AC220V/380V,功率0.1kW~15kW。

EPX 单轴动感座椅版伺服驱动器:三相/单相 电压AC220V,功率0.4kW~2.5kW。

EPX 双轴动感座椅版伺服驱动器:三相/单相 电压AC220V,功率0.4kW~1.5kW。

EPX 三轴动感座椅版伺服驱动器:三相/单相 电压AC220V,功率0.4kW~1.5kW。

#### 伺服电机

MS系列:中小惯量,高转速,高加减速,旋转伺服电机,转矩范围为0.32N·m~14.3N·m。

MA系列:中小惯量,中转速,小电流,旋转伺服电机,转矩范围为4.0N·m~48.0N·m。

GS系列:高惯量,高转速,旋转伺服电机,转矩范围为0.64N·m~15.0N·m。

GA系列:高惯量,中转速,旋转伺服电机,转矩范围为4.0N·m~15.0N·m。

MN系列:超小惯量,高动态性能,旋转伺服电机,转矩范围为1.0N·m~334.3N·m。

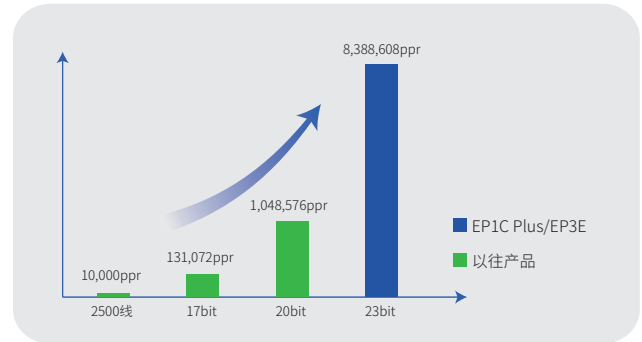
GK系列:低电压,中小惯量,高转速,旋转伺服电机,转矩范围为0.32N·m~2.39N·m。

# 稳定可靠的伺服系统

## 23bit ABS/INC 高精度编码器

适用于机床、电子制造设备、雕刻机械、包装设备、印刷设备。

- 标配23bit编码器，编码器分辨率达到8,388,608脉冲/转。
- 支持23bit串行增量细分式和23bit串行多圈绝对值编码器。
- ABS编码器：多圈绝对值编码器有65536圈。

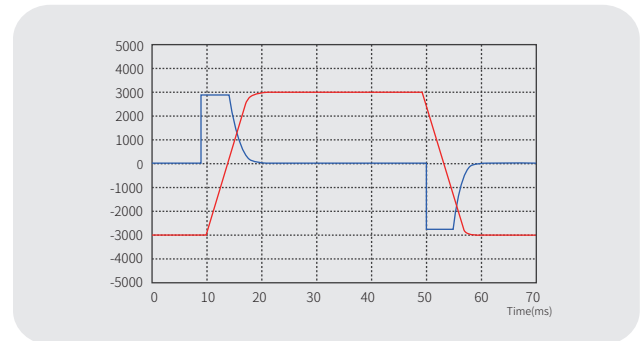


## M/G 伺服电机 高加速性能

适用于磨床、激光加工设备、线切割、电火花设备等。

优异的高加减速性能

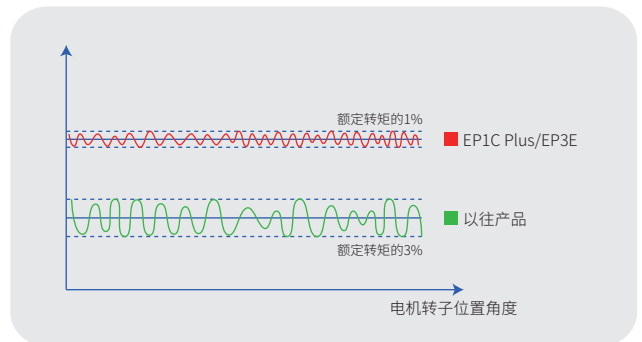
- 部分小惯量电机加速度由-3000r/min至3000r/min加速时间只需6~7ms。



## M/G 伺服电机 低齿槽转矩

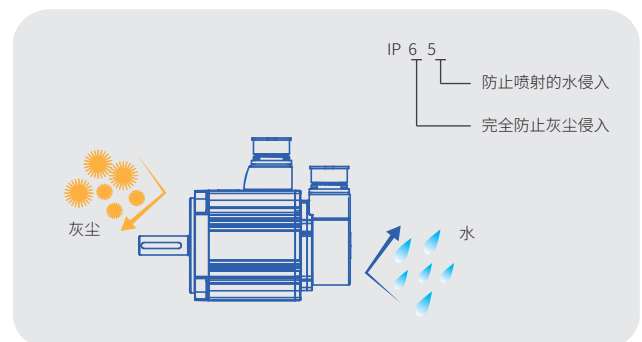
低齿槽转矩

- 电机极数和槽数的最佳组合可大幅减少通电转矩波动幅度，定位转矩更小，实现更加平稳流畅的运行。
- EPIC Plus/EP3E 软件补偿转矩脉动，有效改善转矩精度。



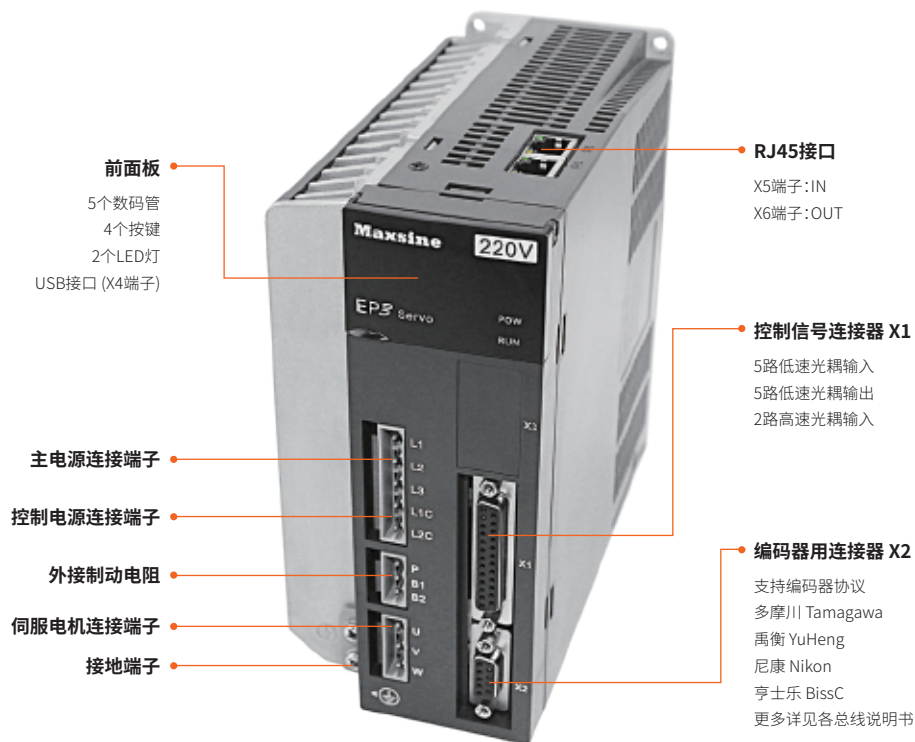
## M/G 伺服电机 IP65 防护等级

- M/G 电机具有IP65的防护等级。
- 电机轴端标配油封。



# EP3E单轴伺服驱动器

## EP3E系列端子定义



## EP3E系列应用场景



# EP3E单轴伺服驱动器

## 强电端子说明

名称	强电端子符号	型号	详细说明
主电路电源端子	L1、L2	GL1A0、GL1A8、GL3A0	连接外部交流电源,单相220VAC -15%~+10% 50/60Hz
	L1、L2、L3	GL7A5、GL120、GL160、GL190、GL240	连接外部交流电源,三相220VAC -15%~+10% 50/60Hz
	L1、L2、L3	EP3E-GH系列	连接外部交流电源,三相380VAC -15%~+10% 50/60Hz
控制电路电源端子	L1C、L2C	EP3E-GL系列	连接外部交流电源,单相220VAC -15%~+10% 50/60Hz
	24V、0V	EP3E-GH系列	外接DC24V
制动电阻端子	P、B1、B2	GL1A0、GL1A8、GL3A0、GL5A5、GL7A5、GL120、GL160、GH2A0、GH3A5、GH5A4	需使用外部制动电阻时,将B1、B2之间断开,外部制动电阻跨接在P、B1端,使B2悬空
	NC、P、B	GL190、GL240、GH8A5、GH130、GH170、GH210、GH260、GH320、GH390	需使用外部制动电阻时,必须先拆开P、B间的内接制动电阻线,同时将两根内接制动电阻线接在NC上,然后再将外部制动电阻跨接在P、B上
电源高次谐波抑制用DC电抗器连接端子	N1、N2	GL190、GL240、EP3E-GH系列	需要对电源高次谐波进行抑制时,在N1、N2之间连接DC电抗器
电机连接端子	U	EP3E全系列	输出到电机U相电源
	V		输出到电机V相电源
	W		输出到电机W相电源
接地端子		EP3E全系列	电机外壳接地端子
			驱动器接地端子

## X1端子信号说明

控制信号端子名称	针脚号	功能	
数字输入	DI1	14	
	DI2	2	
	DI3	15	光电隔离输入,功能可编程,由参数P100~P104定义
	DI4	3	
	DI5	16	
	COM+	1	DI电源(DC12V~24V)
数字输出	DO1	4	
	DO2	17	光电隔离输出,最大输出能力50mA/25V,功能可编程,由参数P130~P132定义
	DO3	5	
	DOCOM	18	DO公共端
	DO4+	11	光电隔离输出,最大输出能力50mA/25V,功能可编程,由参数定义
	DO4-	23	
	DO5+	12	数字差分输出
DO5-	24		
位置高速锁存	HDI1+	20	
	HDI1-	7	高速光电隔离输入
	HDI2+	19	
	HDI2-	6	
屏蔽线保护地	插头金属外壳	连接屏蔽电缆的屏蔽线	

## X2端子信号说明

编码器信号名称	针脚号		功能
	多圈绝对值	增量细分式	
编码器电源	5V	4	编码器用5V电源(由驱动器提供) 电缆在20m以上时,为了防止编码器电压降低,电源和地线可采用多线连接或使用粗电线
	0V	5	
信号输入	SD+	1	与绝对式编码器信号输出连接
	SD-	2	
屏蔽线保护地	FG	9	与信号电缆屏蔽线连接

## X5(输入)、X6(输出)端子信号说明

RJ45端子名称	针脚号	功能
TX+	1	发信号+
TX-	2	发信号-
RX+	3	收信号+
RX-	6	收信号-

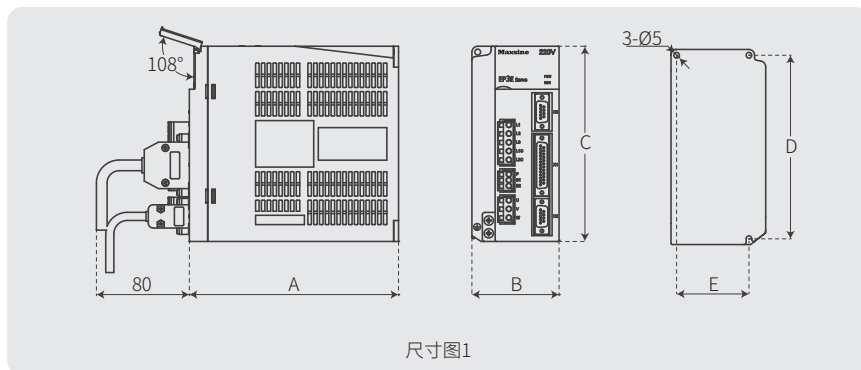
# EP3E单轴伺服驱动器

## ■ 技术数据

型号	GL1A0	GL1A8	GL3A0	GL5A5	GL7A5	GL120	GL160	GL190	GL240	GH2A0	GH3A5	GH5A4	GH8A5	GH130	GH170	GH210	GH260	GH320	GH390	
额定输出功率(kW)	0.1	0.2	0.5	1.0	1.5	2.0	2.5	3.5	5.5	0.6	1.0	1.5	2.0	3.0	5.0	7.5	9.0	11.0	15.0	
额定输出电流(A)	1.0	1.8	3.0	5.0	7.5	11.5	15.5	19.0	24.0	2.0	3.5	5.4	8.5	13.0	17.0	21.0	25.5	32.0	39.0	
最大输出电流(A)	3.0	5.4	9.0	11.3	14.9	21.0	24.5	28.5	40.0	6.0	7.1	10.0	12.7	28.3	31.2	39.6	44.0	55.0	78.0	
输入电源	主电源	单相 AC220V -15%~+10% 50/60Hz			三相 AC220V -15%~+10% 50/60Hz					三相 AC380V -15%~+10% 50/60Hz										
	控制电源	单相 AC220V -15%~+10% 50/60Hz								24V DC ±15% 不小于 1.5A										
环境	温度	工作: 0°C~40°C 贮存: -40°C~50°C																		
	湿度	工作: 40%~80%(无结露) 贮存: 93%以下(无结露)																		
	大气压强	86kPa~106kPa																		
防护等级	IP20																			
控制方式	矢量控制																			
再生制动	外置	内置/可外置							外置	内置/可外置						外置				
反馈方式	高分辨率串行协议编码器																			
控制模式	Cyclic Synchronous Position Mode (CSP)、Cyclic Synchronous Velocity Mode (CSV)、Cyclic Synchronous Torque Mode (CST) 更多内容详见各总线说明书																			
数字输入	5个可编程输入端子(光电隔离), 2路高速光耦输入																			
数字输出	5个可编程输出端子(光电隔离)																			
特别功能	机械谐振陷波器、振动抑制																			
监视功能	转速、当前位置、位置偏差、电机转矩、电机电流、指令脉冲频率等																			
保护功能	超速、过压、过流、过载、制动异常、编码器异常、位置超差等																			
特性	速度频率响应	3kHz																		
	速度波动率	<±0.03% (负载 0%~100%)									<±0.02% (电源-15%~+10%)									
	调速比	1:5000																		

# EP3E单轴伺服驱动器

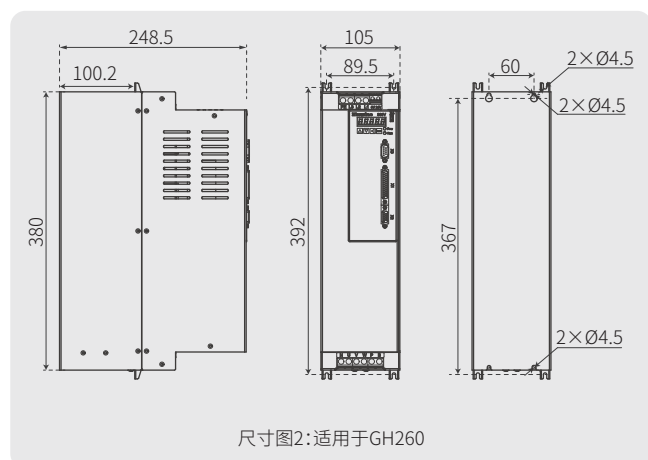
## 尺寸图



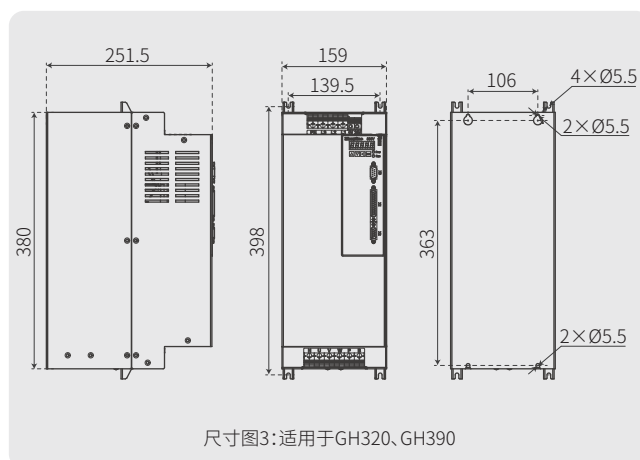
尺寸图1

尺寸(mm) \ 型号	GL1A0	GL1A8/GL3A0	GL5A5	GL7A5	GL120	GL160	GL190	GL240
A	150	150	180	180	180	180	180	210
B	55	65	75	85	95	95	105	115
C	168	168	168	168	168	200	220	250
D	158	158	158	158	158	189	209	239
E	--	55	65	65	65	84	94	104

尺寸(mm) \ 型号	GH2A0/GH3A5/GH5A4	GH8A5	GH130	GH170/GH210
A	180	180	180	210
B	95	95	105	115
C	168	200	220	250
D	158	189	209	239
E	65	84	94	104



尺寸图2:适用于GH260



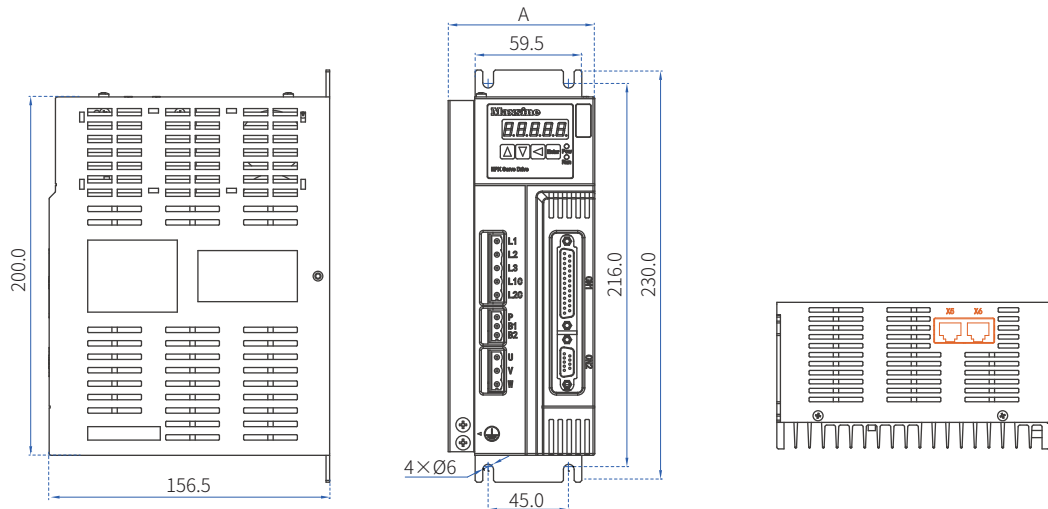
尺寸图3:适用于GH320、GH390

# EPX单轴伺服驱动器

## 技术数据

EPX单轴系列		L04	L08	L15	L25
连续输出电流 (A)		2.5	5.0	7.0	10.0
瞬时最大输出电流 (A)		7.2	10.0	13.0	18.0
额定输出功率 (kW)		0.4	0.8	1.5	2.5
主电源		三相/单相220VAC -15%~+10% 50/60Hz			
控制电源		单相220VAC -15%~+10% 50/60Hz			
环境	温度	工作: 0°C~40°C 贮存: -40°C~50°C			
	湿度	工作: 40%~80% (无结露) 贮存: 93%以下 (无结露)			
	大气压强/防护等级	86kPa~106kPa / IP20			
数字输入/输出		5个可编程输入 / 5个可编程输出			
再生制动		内置制动电阻 / 可外接制动电阻			
反馈方式		高分辨率串行协议编码器			
控制方式		Cyclic Synchronous Position Mode (CSP)、Cyclic Synchronous Velocity Mode (CSV)、Cyclic Synchronous Torque Mode (CST) 更多内容详见各总线说明书			
保护功能		超速、过压、过流、过载、制动异常、编码器异常、位置超差等			
速度响应特征		矢量控制算法, $\geq 300\text{Hz}$ , 调速比: 1:5000			
速度波动率		$< \pm 0.03\%$ (负载0%~100%), $< \pm 0.02\%$ (电源-15%~+10%)			
动态制动		选配			

## 尺寸图



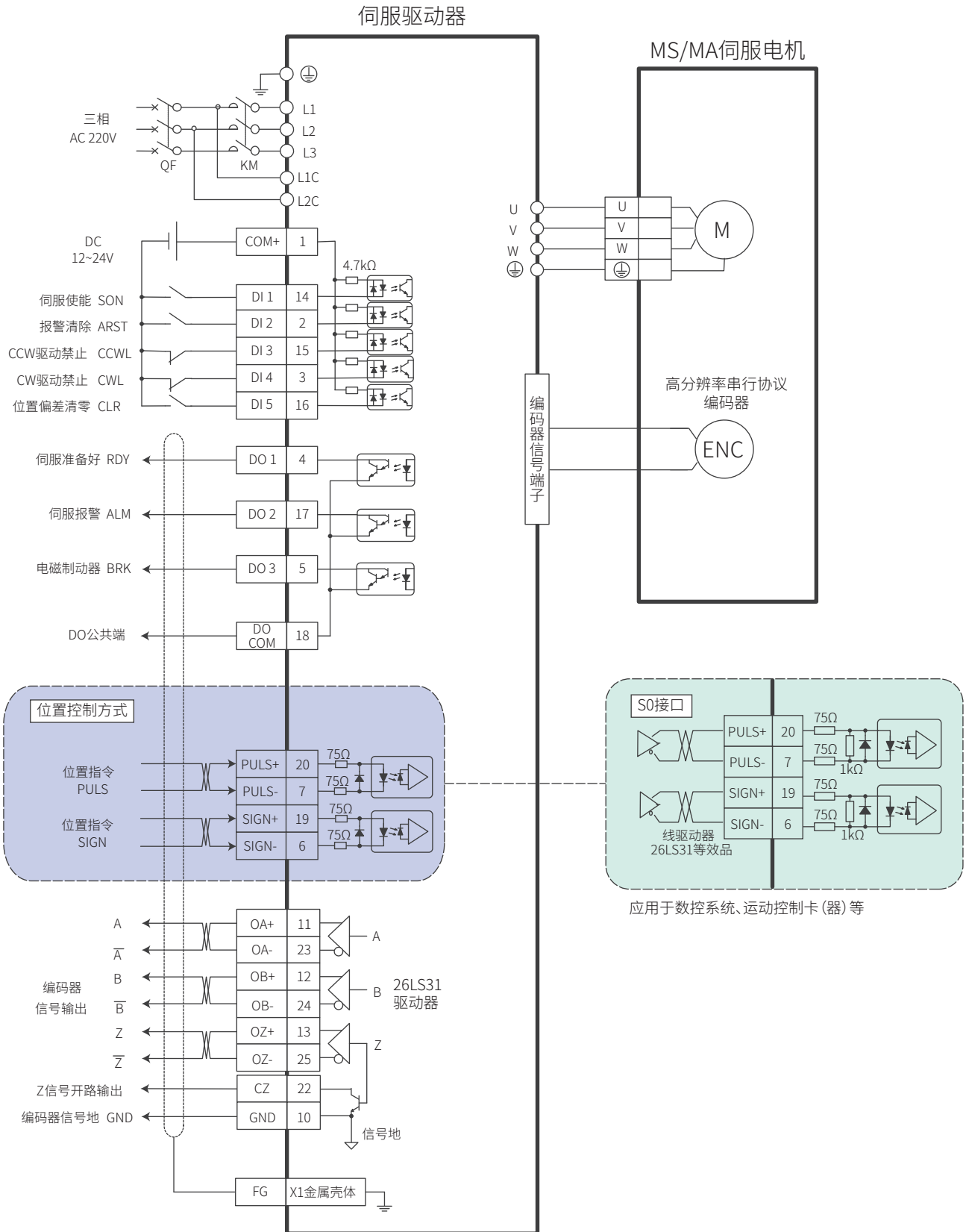
型号	L04	L08	L15	L25
尺寸(mm)				
A	72	72	82	

- 注: 1. 不带有端子/接头, 必须考虑到连接电缆的弯曲半径;  
2. EPX安装与定位尺寸完全兼容EP100。



# EPX单轴伺服驱动器

## 位置控制方式

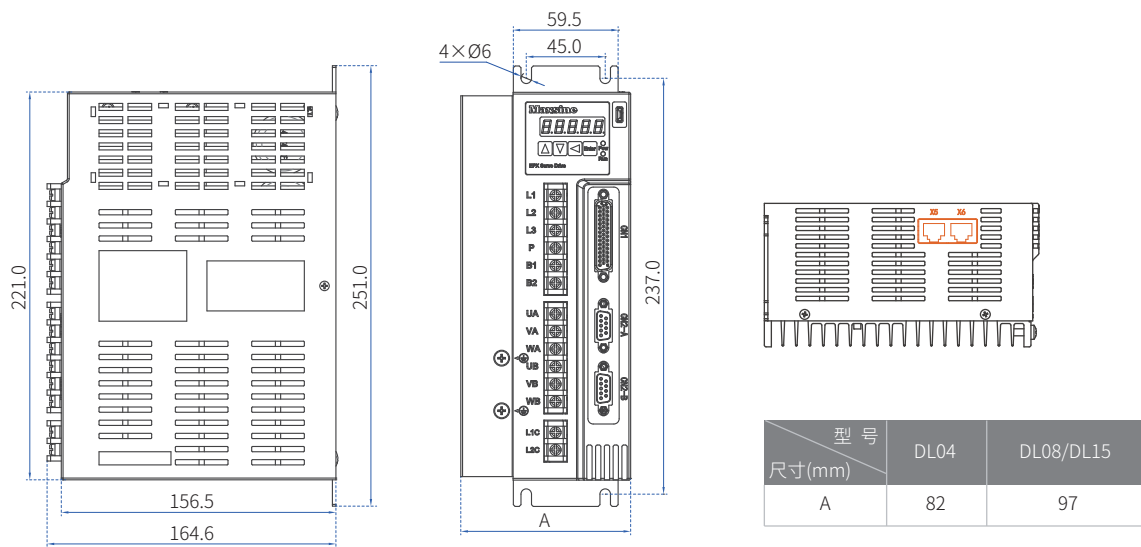


# EPX双轴伺服驱动器

## 技术数据

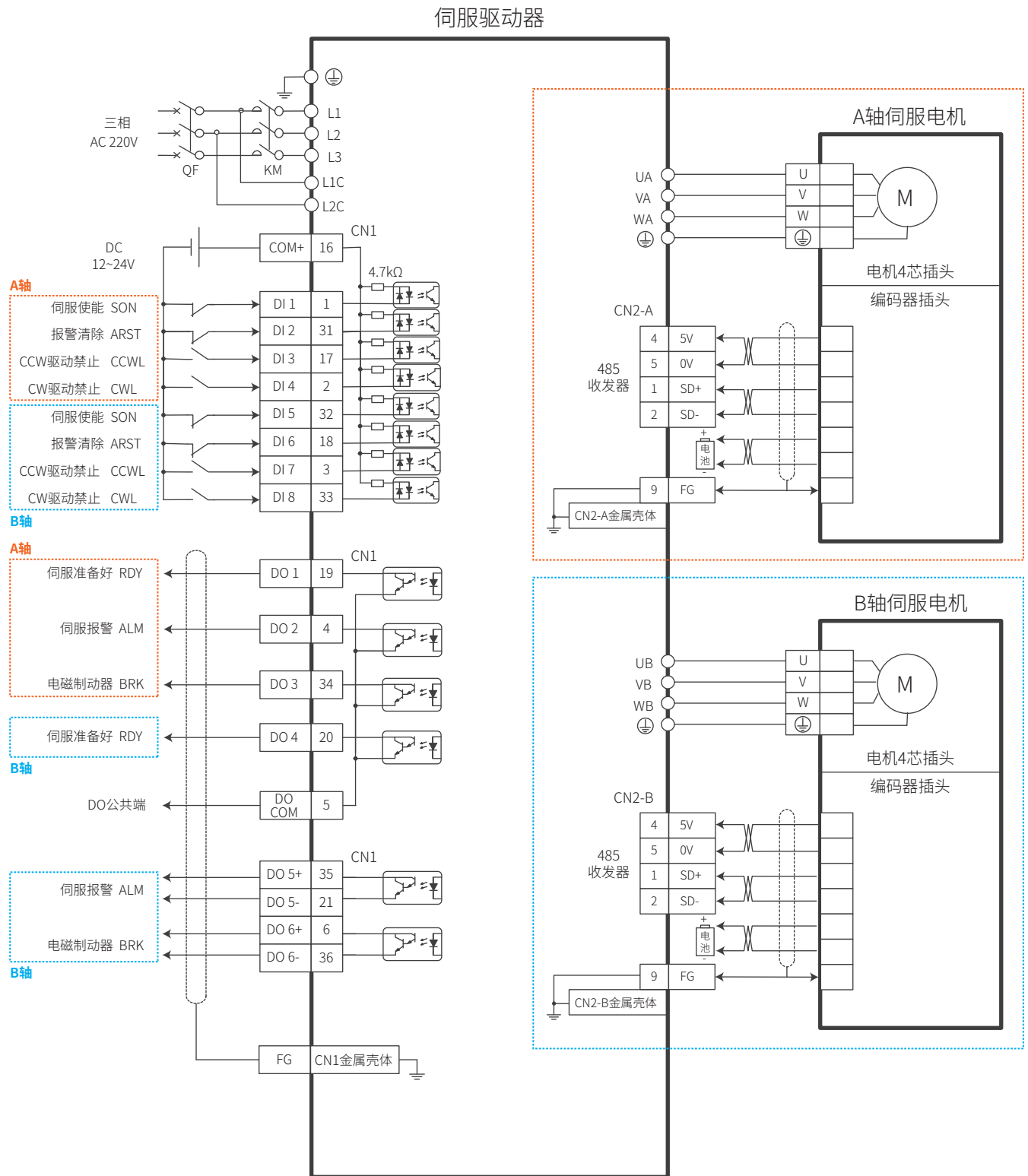
EPX双轴系列		DL04	DL08	DL15
输入电源		三相/单相220VAC -15%~+10% 50/60Hz		
单轴功率 (kW)		0.4 0.4	0.8 0.8	1.5 1.5
单轴额定电流 (A)		3.0 3.0	5.0 5.0	7.0 7.0
环境	温度	工作: 0°C~40°C 贮存: -40°C~50°C		
	湿度	工作: 40%~80% (无结露) 贮存: 93% 以下 (无结露)		
	大气压强	86kPa ~ 106 kPa		
防护等级		IP20		
动态制动		选配		
再生制动		内置 / 可外接		
反馈方式		高分辨率串行协议编码器		
控制模式		Cyclic Synchronous Position Mode (CSP)、Cyclic Synchronous Velocity Mode (CSV)、Cyclic Synchronous Torque Mode (CST), 更多内容详见各总线说明书		
数字输入		5个可编程输入端子 (光电隔离)		
数字输出		5个可编程输出端子 (光电隔离)		
监视功能		转速、当前位置、位置偏差、电机转矩、电机电流、指令脉冲频率等。		
保护功能		超速、过压、过流、过载、制动异常、编码器异常、位置超差等		
特性	速度频率响应	≥300Hz		
	速度波动率	< ±0.03% (负载0~100%)		< ±0.02% (-15%~+10%)
	调速比	1 : 5000		

## 尺寸图



# EPX双轴伺服驱动器

## ■ 控制模式

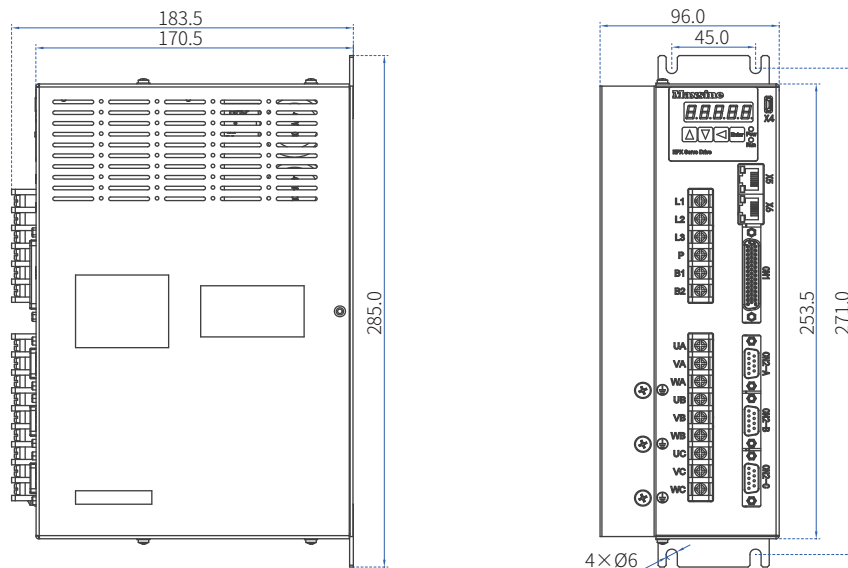


# EPX三轴伺服驱动器

## 技术数据

EPX三轴系列		SL080808	SL150808	SL151508	SL151515
输入电源		三相/单相220VAC -15%~+10% 50/60Hz			
单轴功率 (kW)		0.8 0.8 0.8	1.5 0.8 0.8	1.5 1.5 0.8	1.5 1.5 1.5
单轴额定电流 (A)		5.0 5.0 5.0	7.0 5.0 5.0	7.0 7.0 5.0	7.0 7.0 7.0
环境	温度	工作: 0°C~40°C 贮存: -40°C~50°C			
	湿度	工作: 40%~80% (无结露) 贮存: 93% 以下 (无结露)			
	大气压强	86kPa~106 kPa			
防护等级		IP20			
动态制动		选配			
再生制动		内置 / 可外接			
反馈方式		高分辨率串行协议编码器			
控制模式		Cyclic Synchronous Position Mode (CSP)、Cyclic Synchronous Velocity Mode (CSV)、Cyclic Synchronous Torque Mode (CST), 更多内容详见各总线说明书			
数字输入		16个可编程输入端子 (光电隔离)			
数字输出		17个可编程输出端子 (光电隔离)			
监视功能		转速、当前位置、位置偏差、电极转矩、电机电流、指令脉冲频率等			
保护功能		超速、过压、过流、过载、制动异常、编码器异常、位置超差等			
特性	速度频率响应	矢量控制算法, $\geq 300\text{Hz}$			
	速度波动率	$< \pm 0.03\%$ (负载0~100%); $< \pm 0.02\%$ (电源-15%~+10%)			
	调速比	1 : 500C			

## 尺寸图



# 伺服驱动器订货号

## ■ 伺服驱动器 EP3E单轴

### EP3E - G L 1A0 - E3 S0 DE

① ② ③ ④ ⑤



①

符号	主电源电压
L	AC220V
H	AC380V

②

GL系列	额定功率	GH系列	额定功率
1A0	0.1kW	2A0	0.6kW
1A8	0.2kW	3A5	1.0kW
3A0	0.5kW	5A4	1.5kW
5A5	1.0kW	8A5	2.0kW
7A5	1.5kW	130	3.0kW
120	2.0kW	170	5.0kW
160	2.5kW	210	7.5kW
190	3.5kW	260	9.0kW
240	5.5kW	320	11.0kW
		390	15.0kW

③

符号	编码器
E3	高分辨率串行协议编码器

④

符号	IO信号
S0	5路DI 5路DO

⑤

符号	通讯协议
DE	动感座椅版

## ■ 伺服驱动器 EPX单轴

### EPX - L 15 - E3 S0 DE DB

① ② ③ ④ ⑤ ⑥



①

符号	主电源电压规格
L	AC 220V

②

符号	输出功率
04	0.4kW
08	0.8kW
15	1.5kW
25	2.5kW

③

符号	编码器
E3	高分辨率串行协议编码器

④

符号	IO信号
S0	5路DI 5路DO
S1	5路DI 8路DO

⑤

符号	通讯协议
DE	动感座椅版

⑥

符号	制动方式
DB	动态制动功能
空	无动态制动功能

# 伺服驱动器订货号

## ■ 伺服驱动器 EPX双轴

**EPX - D L 15 - E3 S1 DE DB**

① ② ③ ④ ⑤ ⑥ ⑦



①	符号	电机轴数
	D	双轴
②	符号	主电源电压规格
	L	AC 220V
③	符号	输出功率
	04	0.4kW + 0.4kW
	08	0.8kW + 0.8kW
	15	1.5kW + 1.5kW

④	符号	编码器
	E3	高分辨率串行协议编码器
⑤	符号	IO信号
	S1	5路DI 5路DO
	S2	8路DI 16路DO
	S3	14路DI 16路DO
⑥	符号	通讯协议
	DE	动感座椅版
⑦	符号	制动方式
	DB	动态制动功能
	空	无动态制动功能

## ■ 伺服驱动器 EPX三轴

**EPX - S L 08 08 08 - E3 S0 DE DB**

① ② ③ ④ ⑤ ⑥ ⑦



①	符号	电机轴数
	S	三轴
②	符号	主电源电压规格
	L	AC 220V
③	符号	输出功率
	08 08 08	0.8kW + 0.8kW + 0.8kW
	15 08 08	1.5kW + 0.8kW + 0.8kW
	15 15 08	1.5kW + 1.5kW + 0.8kW
	15 15 08	1.5kW + 1.5kW + 1.5kW

④	符号	编码器
	E3	高分辨率串行协议编码器
⑤	符号	IO信号
	S0	16路DI 17路DO
⑥	符号	通讯协议
	DE	动感座椅版
⑦	符号	制动方式
	DB	动态制动功能
	空	无动态制动功能

# 电机订货号说明

## ■ 伺服电机

**060 MS L 006 30 F N A 1 Y1**

① ② ③ ④ ⑤ ⑥ ⑦ ⑧ ⑨ ⑩



①	符号	机座号
	040	40mm
	060	60mm
	080	80mm
	110	110mm
	130	130mm
	180	180mm

②	符号	电机类型
	MS	MS系列伺服电机
	MA	MA系列伺服电机
	GS	GS系列伺服电机
	GA	GA系列伺服电机
	BS	BS系列伺服电机
	BA	BA系列伺服电机

③	符号	电压
	L	AC 220V
	H	AC 380V

④	符号	额定转矩	符号	额定转矩
	003	0.32 N·m	084	8.34 N·m
	006	0.64 N·m	096	9.55 N·m
	013	1.27 N·m	100	10.00 N·m
	024	2.39 N·m	115	11.50 N·m
	032	3.18 N·m	143	14.30 N·m
	040	4.00 N·m	150	15.00 N·m
	048	4.77 N·m	190	19.00 N·m
	050	5.00 N·m	270	27.00 N·m
	054	5.39 N·m	350	35.00 N·m
	060	6.00 N·m	480	48.00 N·m
	077	7.70 N·m		

⑤	符号	额定转速
	15	1500rpm
	20	2000rpm
	25	2500rpm
	30	3000rpm

⑥	符号	编码器
	F	标准增量式编码器
	R	旋转变压器
	C	17bit多圈绝对值编码器
	D	17bit单圈绝对值编码器
	M	23bit多圈绝对值编码器
	B	23bit单圈绝对值编码器
	P	25bit多圈绝对值编码器

⑦	符号	制动器
	N	不配置
	Z	配置失电制动器

⑧	符号	规格
	O	圆轴(无键)
	A	闭口键
	C	开口键

⑨	符号	规格
	1	默认值
	2	客户自定义

⑩	符号	插头类型		
	Y1	60/80 电机用 插头	M系列	16M金属圆形插头
	Y2			EC防水插头
	Y3		G/B 系列	SC防水插头
	Y4			M19金属圆形插头
	A [注]	安普插头		
	H [注]	航空插头		
	J [注]	军规插头		

注：40、60、80全系列电机标配“A”，M/G系列110、130、180电机标配“H”，B系列110、130、180电机标配“J”，订货时标配符号省略。

# 伺服电机总览

型号	额定功率 kW	额定转矩 N·m	峰值扭矩 N·m	额定转速 rpm	最高转速 rpm	额定电流 A	峰值电流 A	电阻 25°C Ω	电感 mH	惯量(带制动器) ×10 <sup>-3</sup> kg·m <sup>2</sup>	可适配编码器
<b>GS系列 220V</b>											
060GSL00630	0.20	0.64	1.92	3000	6000	1.6	4.8	4.05	10.54	0.033(0.034)	C D M B
060GSL01330	0.40	1.27	3.81	3000	6000	2.8	8.4	2.08	6.16	0.056(0.057)	C D M B
080GSL01330	0.40	1.27	3.81	3000	6000	2.5	7.5	1.22	6.1	0.104(0.105)	C D M B
080GSL02430	0.75	2.39	7.17	3000	6000	4.4	13.2	0.82	5.95	0.163(0.164)	C D M B
110GSL04030	1.26	4.00	12.00	3000	4000	6.0	18.0	0.46	3.6	0.56(0.58)	F R C D M B
110GSL06025	1.57	6.00	18.00	2500	4000	8.7	26.1	0.26	2.39	0.85(0.87)	F R C D M B
130GSL04025	1.00	4.00	12.00	2500	4000	5.8	17.4	0.56	3.72	1.14(1.3)	F R C D M B
130GSL04820	1.00	4.77	14.31	2000	4000	6.6	19.8	0.56	3.72	1.14(1.3)	F R C D M B
130GSL05025	1.30	5.00	15.00	2500	4000	6.9	20.7	0.56	3.72	1.14(1.3)	F R C D M B
130GSL05415	0.85	5.39	16.17	1500	3000	6.7	13.5	0.56	3.72	1.14(1.3)	F R C D M B
130GSL06025	1.57	6.00	18.00	2500	4000	7.7	23.1	0.34	2.56	1.7(1.85)	F R C D M B
130GSL07725	2.00	7.70	23.10	2500	4000	10.0	30.0	0.34	2.56	1.7(1.85)	F R C D M B
130GSL08315	1.30	8.34	25.02	1500	3000	9.9	31.8	0.34	2.56	1.7(1.85)	F R C D M B
130GSL10025	2.60	10.00	30.00	2500	4000	15.0	45.0	0.29	2.35	2.32(2.47)	F R C D M B
130GSL11515	1.80	11.50	34.50	1500	3000	12.0	37.8	0.29	2.35	2.32(2.47)	F R C D M B
130GSL15015	2.36	15.00	40.20	1500	3000	14.7	38.4	0.2	1.86	3.18(3.33)	F R C D M B
<b>GS系列 380V</b>											
110GSH04025	1.05	4.00	12.00	2500	4000	3.3	18.0	1.38	11.7	0.56(0.58)	F R C D M B
110GSH06025	1.57	6.00	18.00	2500	4000	4.5	9.9	0.95	8.9	0.85(0.87)	F R C D M B
<b>GA系列 220V</b>											
110GAL04020	0.84	4.00	12.00	2000	3000	4.4	13.2	0.75	5.87	0.56(0.58)	F R C D M B
110GAL06020	1.26	6.00	18.00	2000	3000	6.4	19.2	0.48	4.16	0.85(0.87)	F R C D M B
130GAL05415	0.85	5.39	16.17	1500	2000	5.1	15.0	0.98	6.4	1.14(1.3)	F R C D M B
130GAL08315	1.30	8.34	25.02	1500	2000	6.4	19.2	0.78	6.0	1.7(1.85)	F R C D M B
130GAL10015	1.57	10.00	30.00	1500	2000	6.4	19.2	0.68	6.3	2.32(2.47)	F R C D M B
130GAL11515	1.80	11.50	34.50	1500	2000	7.4	22.2	0.68	6.3	2.32(2.47)	F R C D M B
130GAL15015	2.36	15.00	45.00	1500	2000	9.5	28.5	0.48	4.41	3.18(3.33)	F R C D M B
<b>GA系列 380V</b>											
130GAH04025	1.00	4.00	12.00	2500	3000	2.4	7.2	2.6	18.4	1.14(1.3)	F R C D M B
130GAH04820	1.00	4.77	14.31	2000	3000	2.8	8.4	2.6	18.4	1.14(1.3)	F R C D M B
130GAH05025	1.30	5.00	15.00	2500	3000	2.9	8.7	2.6	18.4	1.14(1.3)	F R C D M B
130GAH05415	0.85	5.39	16.17	1500	3000	3.1	9.3	2.6	18.4	1.14(1.3)	F R C D M B
130GAH06025	1.57	6.00	18.00	2500	3000	4.1	12.3	1.4	10.3	1.7(1.85)	F R C D M B
130GAH07725	2.02	7.70	23.10	2500	3000	5.0	15.0	1.4	10.3	1.7(1.85)	F R C D M B
130GAH08315	1.30	8.34	25.02	1500	3000	4.9	14.7	1.4	10.3	1.7(1.85)	F R C D M B
130GAH10015	1.57	10.00	30.00	1500	2000	3.9	11.7	2.0	17.0	2.32(2.47)	F R C D M B
130GAH10025	2.67	10.00	30.00	2500	3000	5.4	16.2	1.0	8.7	2.32(2.47)	F R C D M B
130GAH11515	1.80	11.50	34.50	1500	2000	4.3	12.9	2.0	17.0	2.32(2.47)	F R C D M B
130GAH15015	2.36	15.00	45.00	1500	2000	6.6	19.8	0.9	8.9	3.18(3.33)	F R C D M B
<b>MS系列 220V</b>											
040MSL00330	0.10	0.32	0.96	3000	5000	1.1	3.0	9.28	8.8	0.0035(0.052)	F M
060MSL00630	0.20	0.64	1.92	3000	6000	1.9	5.7	7.42	2.56	0.017(0.019)	F R M B
060MSL01330	0.40	1.27	3.81	3000	6000	2.9	8.7	6.2	1.75	0.027(0.03)	F R M B
080MSL01330	0.40	1.27	3.81	3000	6000	2.6	7.8	1.22	6.1	0.068(0.073)	F R M B
080MSL02430	0.75	2.39	7.17	3000	6000	5.3	15.9	0.44	2.46	0.113(0.118)	F R M B
080MSL03230	1.00	3.18	9.54	3000	6000	6.9	20.7	0.44	2.43	0.113(0.118)	F R M B
130MSL04025	1.00	4.00	12.00	2500	4000	5.1	15.3	0.53	4.4	0.48(0.58)	F R M B
130MSL04820	1.00	4.77	14.31	2000	4000	5.8	17.4	0.53	4.4	0.48(0.58)	F R M B
130MSL05025	1.30	5.00	15.00	2500	4000	6.1	18.3	0.53	4.4	0.48(0.58)	F R M B
130MSL09620	2.00	9.55	28.65	2000	4000	11.3	33.9	0.2	2.2	0.94(0.97)	F R M B
130MSL10025	2.60	10.00	30.00	2500	4000	11.5	34.5	0.2	2.2	0.94(0.97)	F R M B
130MSL14320	3.00	14.30	42.90	2000	3500	14.0	42.3	0.15	1.9	1.41(1.44)	F R M B



型号	额定功率 kW	额定转矩 N·m	峰值扭矩 N·m	额定转速 rpm	最高转速 rpm	额定电流 A	峰值电流 A	电阻 25°C Ω	电感 mH	惯量(带制动器) ×10 <sup>-3</sup> kg·m <sup>2</sup>	可适配编码器
<b>MA系列 220V</b>											
110MAL04030	1.26	4.00	12.00	3000	4000	5.5	16.5	0.44	4.84	0.31(0.33)	FRMB
110MAL06030	1.88	6.00	18.00	3000	3500	6.8	20.4	0.33	3.99	0.5(0.52)	FRMB
130MAL06025	1.57	6.00	18.00	2500	3000	6.4	19.2	0.4	5.0	0.65(0.68)	FRMB
130MAL07725	2.02	7.70	23.10	2500	3000	7.7	23.0	0.31	4.1	0.83(0.86)	FRMB
130MAL10015	1.57	10.00	30.00	1500	2000	6.9	20.7	0.55	7.1	0.94(0.97)	FRMB
130MAL15015	2.36	15.00	45.00	1500	2000	9.5	27.0	0.37	5.3	1.41(1.44)	FRMB
<b>MA系列 380V</b>											
110MAH04030	1.26	4.00	12.00	3000	5500	4.0	12.0	0.92	9.9	0.31(0.33)	FRMB
110MAH06030	1.88	6.00	18.00	3000	4000	4.8	14.4	0.85	10.6	0.5(0.52)	FRMB
130MAH04025	1.00	4.00	12.00	2500	4500	2.7	8.1	1.4	15.2	0.48(0.58)	FRMB
130MAH04820	1.00	4.77	14.30	2000	4500	3.4	10.2	1.4	15.2	0.48(0.58)	FRMB
130MAH05025	1.30	5.00	15.00	2500	4500	3.7	11.1	1.4	15.2	0.48(0.58)	FRMB
130MAH06025	1.57	6.00	18.00	2500	4000	4.1	12.3	0.94	10.7	0.65(0.68)	FRMB
130MAH07725	2.02	7.70	23.10	2500	4000	5.0	15.0	0.74	9.0	0.83(0.86)	FRMB
130MAH10015	1.57	10.00	30.00	1500	2500	4.3	12.9	1.37	18.0	0.94(0.97)	FRMB
130MAH15015	2.36	15.00	45.00	1500	2500	6.2	18.6	0.85	12.0	1.41(1.44)	FRMB
180MAH19015	3.00	19.00	57.00	1500	1800	7.8	23.4	0.81	6.42	6.5(6.7)	FRMB
180MAH27015	4.30	27.00	81.00	1500	1800	10.0	30.0	0.67	5.5	9.1(9.3)	FRMB
180MAH35015	5.50	35.00	105.00	1500	1800	13.6	40.8	0.4	3.5	11.8(12.0)	FRMB
180MAH48015	7.50	48.00	144.00	1500	1800	17.5	52.5	0.24	2.55	15.8(16.0)	FRMB
<b>计划推出: B系列 380V</b>											
180BAH19015	3.0	19.0	57.0	1500	2000	7.2	21.6	0.93	18.8	3.63(3.71)	CDMBP
180BAH27015	4.2	27.0	81.0	1500	2000	10.8	32.4	0.4	7.5	6.12(6.19)	CDMBP
180BAH35015	5.5	35.0	105.0	1500	2000	14.0	42.0	0.23	4.8	8.6(8.68)	CDMBP
180BAH48015	7.5	48.0	144.0	1500	2000	17.5	52.5	0.12	2.2	13.16(13.23)	CDMBP
180BSH19015	3.0	19.0	57.0	1500	3000	10.2	30.6	0.43	9.2	3.63(3.71)	CDMBP
180BSH27015	4.2	27.0	81.0	1500	3000	14.8	44.4	0.19	5.1	6.12(6.19)	CDMBP
180BSH35015	5.5	35.0	105.0	1500	3000	19.5	58.5	0.12	3.57	8.6(8.68)	CDMBP
180BSH48015	7.5	48.0	144.0	1500	3000	26.8	80.4	0.07	2.3	13.16(13.23)	CDMBP

扫描右侧二维码获取  
交流永磁伺服电机选型指南  
或登陆迈信官网<http://www.maxsine.com/download>下载相应的PDF文件



# 电缆订货说明

## P □□□ - 04 075 A04 R

① ② ③ ④ ⑤ ⑥

符号	线缆类型
P	动力电缆
B	制动器电缆
BP	动力与制动器电缆

符号	线缆长度
030	3m
050	5m
070	7m
100	10m

符号	线芯数量	电机分类					
		40	60	80	110	130	180
02	2芯制动器电缆	✓	✓	✓	✓	✓	✓
04	4芯动力电缆	✓	✓	✓	✓	✓	✓
06	6芯动力与制动器电缆	✓	✓	✓			

符号	线径规格
050	0.50mm <sup>2</sup>
075	0.75mm <sup>2</sup>
150	1.50mm <sup>2</sup>
250	2.50mm <sup>2</sup>
400	4.00mm <sup>2</sup>
600	6.00mm <sup>2</sup>

符号	电机端动力/制动器连接器	类型	电机分类						
			40	60	80	110	130	180	
A02	2芯安普	B		✓	✓				
A04	4芯安普	P		✓	✓				
A06	6芯安普	BP	✓						
Y102	2芯16M金属圆形插头	B		✓	✓				
Y202	2芯EC防水插头	B		✓	✓				
Y104	4芯16M金属圆形插头	P		✓	✓				
Y204	4芯EC防水插头	P		✓	✓				
Y306	6芯SC防水插头	BP		✓	✓				
Y406	6芯M19金属圆形插头	BP		✓	✓				
H03	3芯航插	B				✓	✓	✓	
H04	4芯航插	P				✓	✓		
H04B	4芯航插	P							✓

符号	规格
R	柔性线缆

## E □□□ - DB09 □□ A09 R

① ② ③ ④ ⑤ ⑥

符号	线缆类型
E	编码器电缆

符号	线缆长度
030	3m
050	5m
070	7m
100	10m

符号	驱动器端编码器插头规格
DB09	绝对值
DB09	旋转变压器
DB15	标准增量式/省线增量式
S261	S261编码器端子

符号	编码器规格
F0	标准增量式编码器
F1	省线增量式编码器
B0	单圈绝对值编码器
E0	多圈绝对值编码器
R0	旋转变压器编码器

符号	电机端编码器连接器	电机分类					
		40	60	80	110	130	180
Y109	9芯16M圆插头		✓	✓			
Y209	9芯EC防水插头		✓	✓			
Y309	9芯SC防水插头		✓	✓			
Y409	9芯M19金属圆形插头		✓	✓			
Y115	普通15芯圆插头		✓	✓			
A09	9芯安普		✓	✓			
A15	15芯安普				✓	✓	
H15	15芯航插				✓	✓	✓
H07	特殊规格使用						
H09	特殊规格使用						

符号	规格
R	柔性线缆

## L □□□ - ETH

① ② ③

符号	线缆类型
L	通讯电缆

符号	线缆长度
003	0.3m (标准长度)
010	1.0m
030	3.0m
050	5.0m
100	10.0m

符号	规格	适配总线【注】					
		EC	PN	EP	M3	M2	
ETH	双端RJ45插头	✓	✓	✓			
M3	双端RJ45插头				✓		
M2	双端M2 USB插头					✓	

注:对应订货号EC (EtherCAT), PN (PROFINET), EP (POWERLINK), M3 (MECHATROLINK-III), M2 (MECHATROLINK-II)。

## L\_M2D

L□□□-M2线缆配件堵头



## C □□□ - EP1C DB25 S/808DN R

① ② ③ ④ ⑤ ⑥

符号	线缆类型
C	信号电缆

符号	线缆长度
030	3m
050	5m
070	7m
100	10m

③ 适配驱动器系列

符号	驱动器端控制端子插头规格
DB25	DB25端子
DB44	DB44端子
S361	S361端子

符号	PLC/数控系统/运动控制器
S/808DN	西门子808D数控系统(无制动器控制)
MAX/16	标准16芯速度/转矩控制
MAX/10	标准10芯位置控制

符号	规格
R	柔性线缆

# 电机适配表

电机型号	转矩 N·m	转速 (最高转速) rpm	功率 kW	额定电流 Arms	转子惯量 ( $\times 10^{-4} \text{kg}\cdot\text{m}^2$ )	通用适配型号 EPX系列	动力电缆	编码器电缆	制动电缆
<b>MSL系列</b>									
060MSL00630	0.64	3000 (6000)	0.20	1.90	0.017	L04、DL04、SL080808	安普插头: P□□□-04075A04  圆形插头: P□□□-04075Y104 P□□□-04075Y204	安普插头: E□□□-DB09□□A09  圆形插头: E□□□-DB09□□Y109 E□□□-DB09□□Y209	安普插头: B□□□-02050A02  圆形插头: B□□□-02050Y102 B□□□-02050Y202
060MSL01330	1.27	3000 (6000)	0.40	2.90	0.027	L04、DL04、SL080808			
080MSL01330	1.27	3000 (6000)	0.40	2.60	0.068	L04、DL04、SL080808			
080MSL02430	2.39	3000 (6000)	0.75	5.30	0.113	L08、DL08、SL080808			
080MSL03230	3.18	3000 (6000)	1.00	6.90	0.113	L15、DL15、SL151515			
<b>GSL系列</b>									
060GSL00630	0.64	3000 (6000)	0.20	1.6	0.031	L04、DL04、SL080808	安普插头: P□□□-04075A04  圆形插头: P□□□-04075Y104 P□□□-04075Y204	安普插头: E□□□-DB09□□A09  圆形插头: E□□□-DB09□□Y109 E□□□-DB09□□Y209	安普插头: B□□□-02050A02  圆形插头: B□□□-02050Y102 B□□□-02050Y202
060GSL01330	1.27	3000 (6000)	0.40	2.8	0.056	L04、DL04、SL080808			
080GSL01330	1.27	3000 (6000)	0.40	2.5	0.099	L04、DL04、SL080808			
080GSL02430	2.39	3000 (6000)	0.75	4.4	0.15	L08、DL08、SL080808			
110GSL04030	4.00	3000 (4000)	1.26	6.0	0.56	L15、DL15、SL151515	P□□□-04150H04	串行式编码器: E□□□-DB09□□H15	B□□□-02050H03
110GSL06025	6.00	2500 (4000)	1.57	8.7	0.85	L15、DL15、SL151515			
<b>GAL系列</b>									
110GAL04020	4.00	2000 (3000)	0.84	4.4	0.56	L08、DL08、SL080808	P□□□-04150H04	串行式编码器: E□□□-DB09□□H15	B□□□-02050H03
110GAL06020	6.00	2000 (3000)	1.26	6.4	0.85	L15、DL15、SL151515			
130GAL05415	5.39	1500 (2000)	0.85	5.1	1.14	L08、DL08、SL080808			
130GAL08315	8.34	1500 (2000)	1.30	6.4	1.70	L15、DL15、SL151515			
130GAL11515	11.50	1500 (2000)	1.80	7.4	2.32	L15、DL15、SL151515			
130GAL15010	15.00	1000 (1500)	1.57	6.7	3.18	L15、DL15、SL151515			
130GAL15015	15.00	1500 (2000)	2.36	9.5	3.18	L25			

注:1. 适配表中预留三位“□□□”为线缆长度规格,详细请参照线缆规格介绍。

2. 适配表中编码器订货号中预留两位“□□”为编码器规格,“F0”为复合式增量编码器,“F1”为省线式增量编码器,详细请参照线缆规格介绍。

3. EP3E系列伺服驱动器的适配电机请参考“EP系列伺服系统”选型手册。



联系我们

销售热线：400-894-1018



## Maxsine 迈信电气

武汉迈信电气技术有限公司

武汉市东湖高新技术开发区武大科技园武大园路7号航域A6栋

销售热线：400-894-1018 转 857/804

销售传真：027-87921290

邮编：430223

技术服务中心：400-894-1018 转 831/832

Http: [www.maxsine.com](http://www.maxsine.com)

Email: [sales@maxsine.com](mailto:sales@maxsine.com)

销售服务联络方式